

# STERLING CRANE

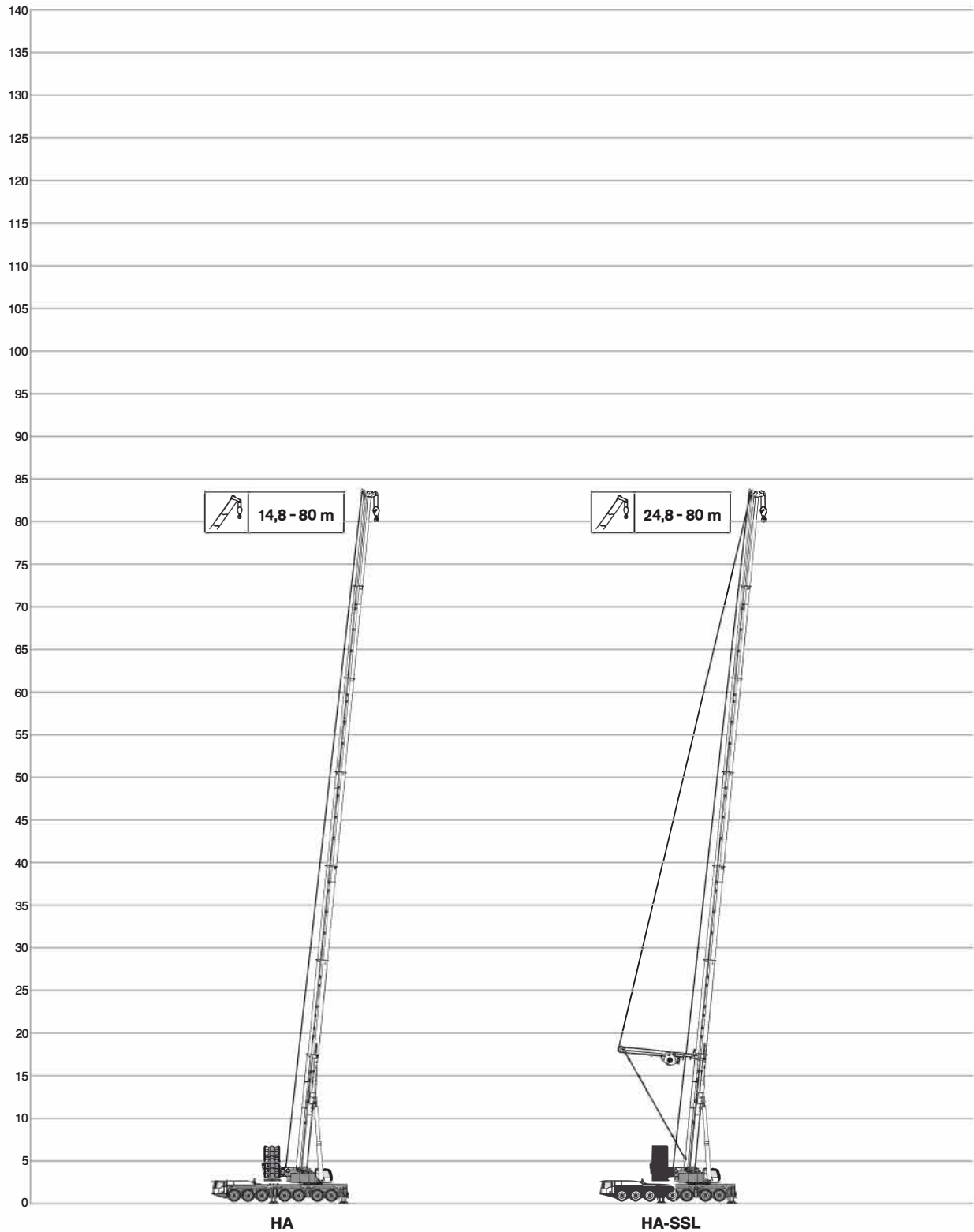


## General

Allgemein · Généralités · Generalità · Generalidades · Geral ·

Общие положения

Boom Combinations · Ausleger-Kombinationen · Combinaisons de flèche · Combinazioni braccio ·  
Combinaciones de pluma · Combinações de lanças · Комбинации стрелы



# STERLING CRANE

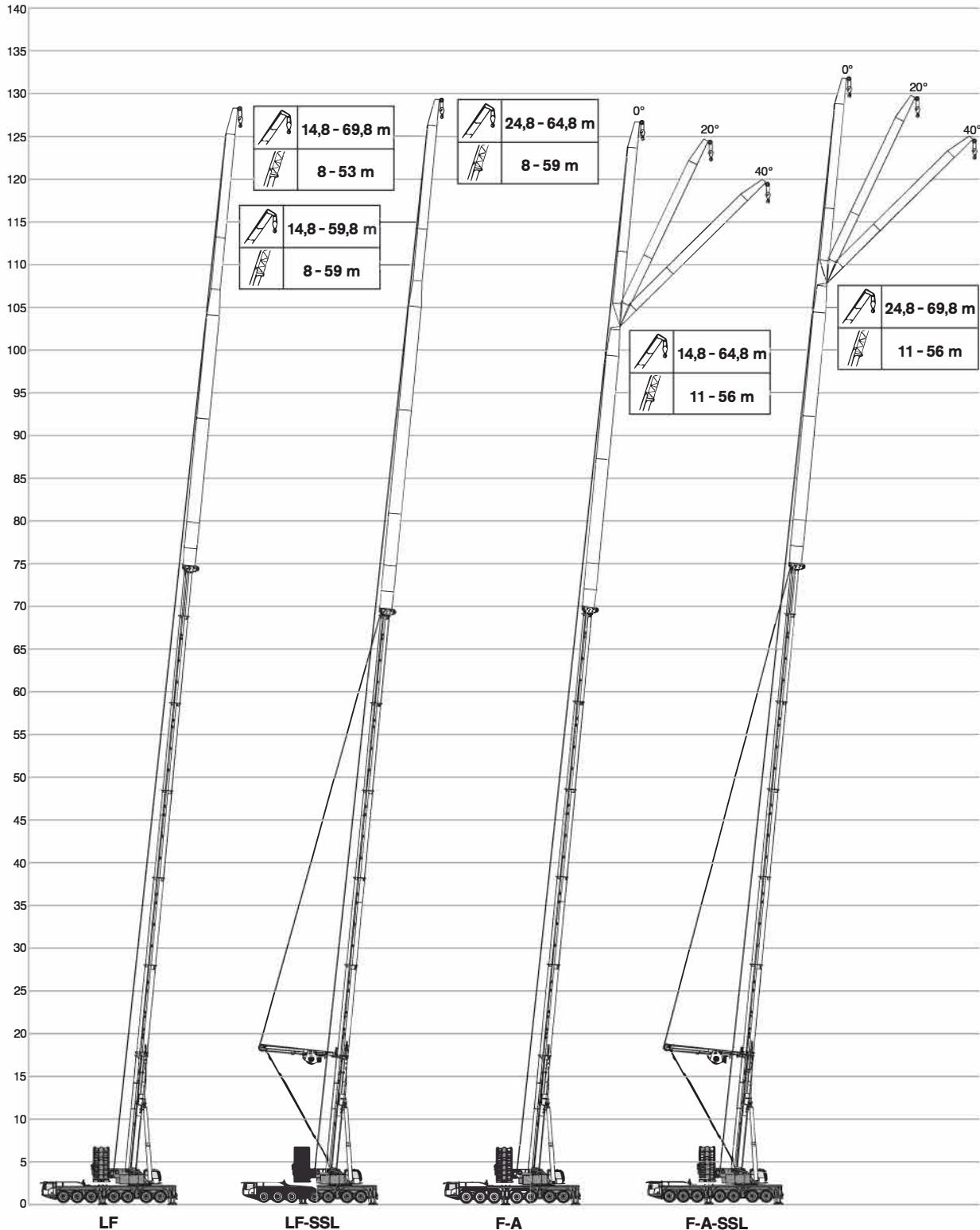


## General

Allgemein · Généralités · Generalità · Generalidades · Geral ·

Общие положения

Boom Combinations · Ausleger-Kombinationen · Combinaisons de flèche · Combinazioni braccio ·  
Combinaciones de pluma · Combinações de lanças · Комбинации стрелы



# STERLING CRANE

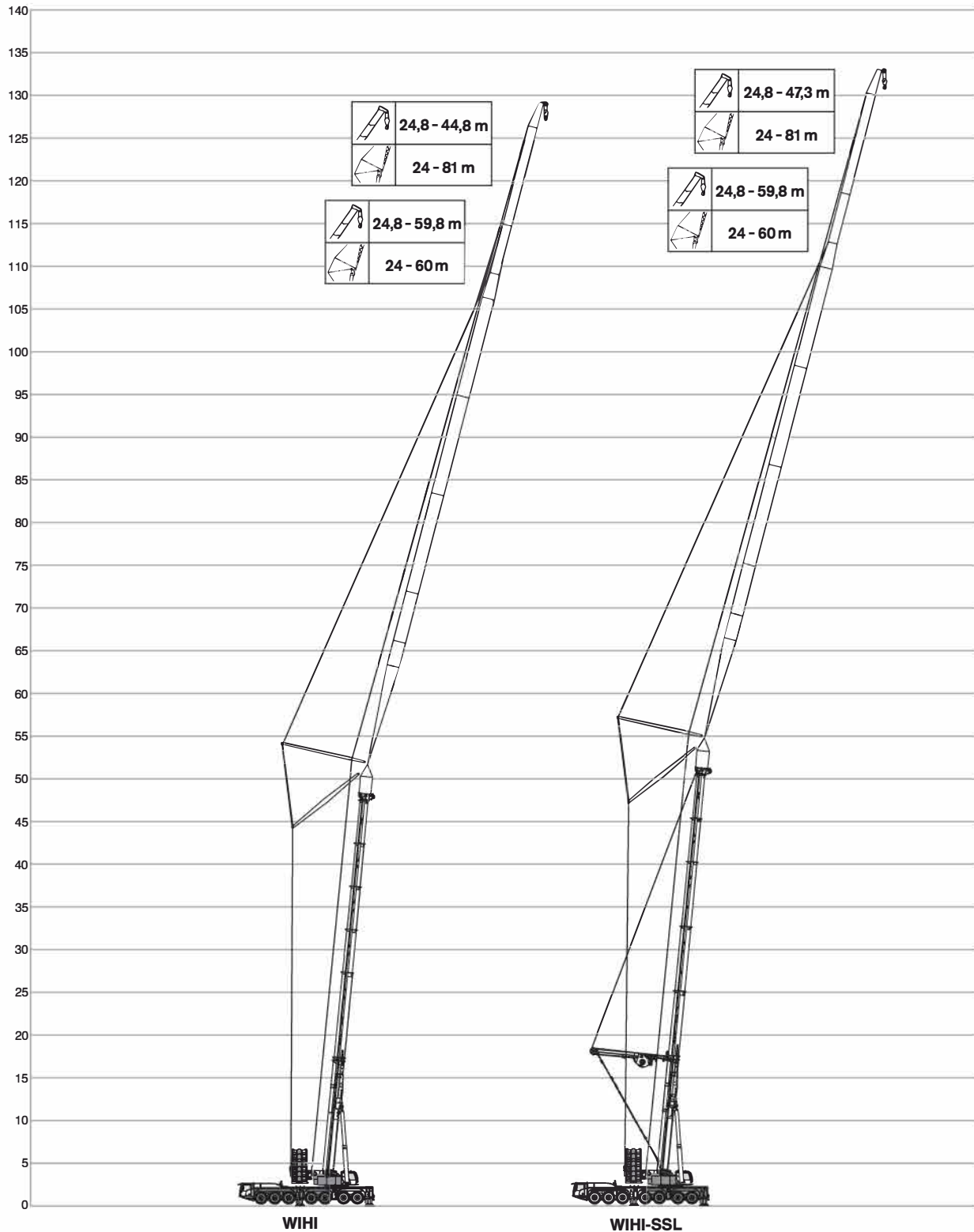


## General

Allgemein · Généralités · Generalità · Generalidades · Geral ·

Общие положения

Boom Combinations · Ausleger-Kombinationen · Combinaisons de flèche · Combinazioni braccio ·  
Combinaciones de pluma · Combinações de lanças · Комбинации стрелы



# STERLING CRANE



## Operation

Einsatz · Utilisation · Funzionamento · Uso · Operação · Эксплуатация

Main boom · Hauptausleger · Flèche principale · Braccio base · Pluma principal · Lança principal · Главная стрела

	660 s (14,8 m - 80 m)		60 s (0° - 84°)
--	-----------------------	--	-----------------

Slewing · Drehwerk · Orientation · Rotazione · Unidad de giro · Giro · механизм вращения

	1,0 min <sup>-1</sup>
--	-----------------------

Hoist · Hubwerk · Treuil de levage · Argano · Cabrestante · Guincho · механизм подъема

1	130 m <sup>3</sup> /min	116 kN	23 mm	435 m
2	130 m <sup>3</sup> /min	116 kN	23 mm	565 m

Outrigger cylinders · Abstützzylinder · Vérins des stabilisateurs · Cilindri degli stabilizzatori · Cilindros estabilizadores · Cilindros estabilizadores · Цилиндры выносных опор

	140 t	147 t
	600 mm	660 mm

Hook Blocks · Unterflaschen · Crochets-mouffes · Bozzelli · Bloques de gancho · Моитões · Крюкоблоки

12 t	11,8	–	1	500	2,00 m
40 t	35,1	1	3	900	2,70 m
80 t	80,3	3	7	1200	3,00 m
125 t	123,7	5	11	1400	3,00 m
160 t	155,1	7	14	1900	3,00 m
200 t	195,5	9	18	2000	3,00 m

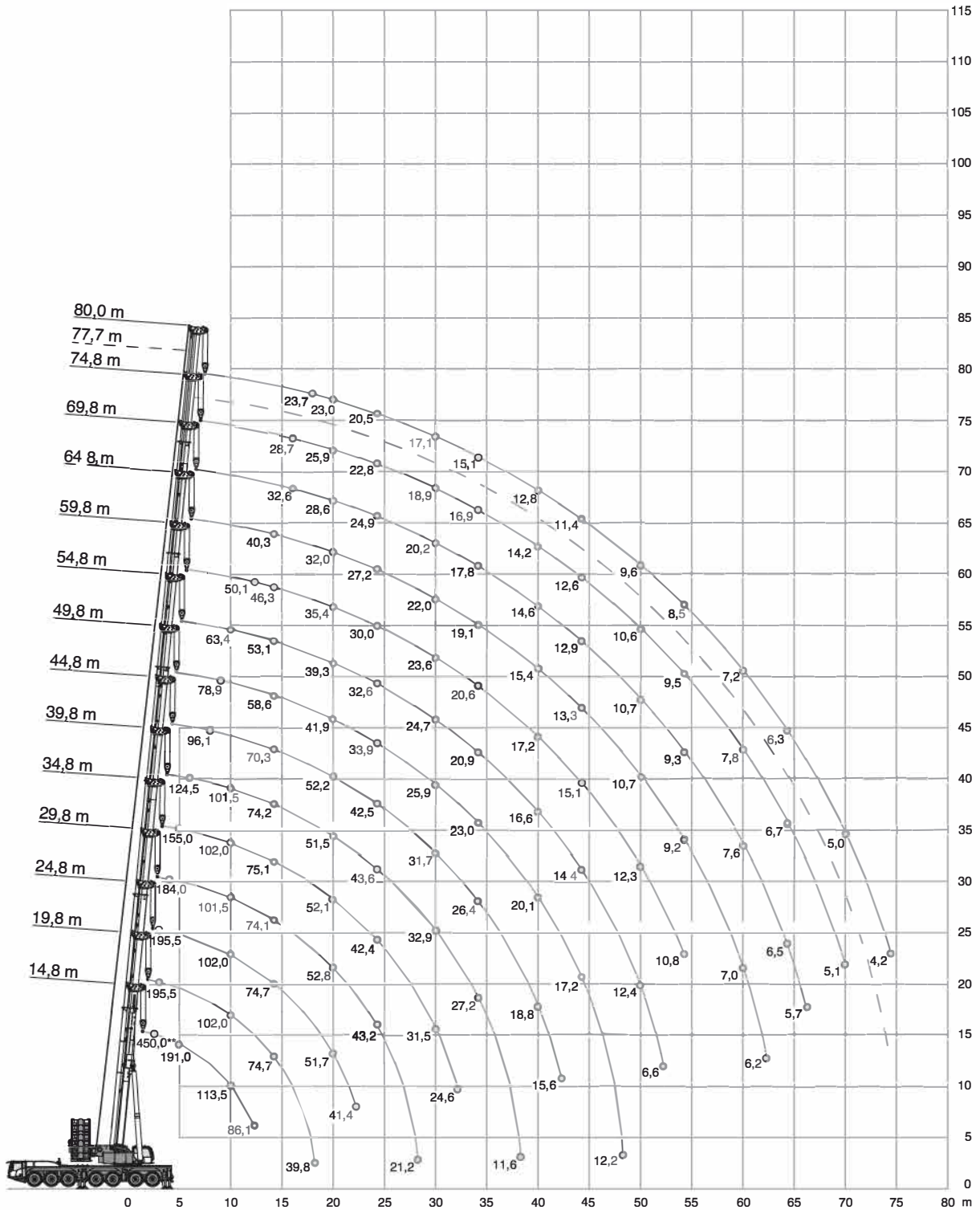
# STERLING CRANE

HA



## Operation

Einsatz · Utilisation · Funzionamento · Uso · Operação · Эксплуатация



\*\* Max. crane capacity – with additional special equipment · Max. Tragfähigkeit – mit zusätzlicher Sonderausstattung · Capacité maximale de la grue (avec équipements spéciaux additionnels) · Max. capacità della gru – con equipaggiamento speciale aggiuntivo · Capacidad máx. de grúa – con equipamiento especial adicional · Capacidade máx. da grua – com equipamento especial adicional · Макс. грузоподъемность крана – с установленным дополнительным оборудованием

# STERLING CRANE

HA



## Operation

Einsatz · Utilisation · Funzionamento · Uso · Operação · Эксплуатация

150 t		5,6 m (STD)		8,25 m x 8,45 m		360°		EN13000											
0°		(m)																	
14,8°		14,8	19,8	24,8	29,8	34,8	39,8	44,8	49,8	54,8	59,8	64,8	69,8	74,8	77,7	80,0			
m	t	t	t	t	t	t	t	t	t	t	t	t	t	t	t	t	t	m	
2,5	450,0**	-	-	-	-	-	-	-	-	-	-	-	-	-	-	-	-	2,5	
3	195,5 <sup>2)</sup>	195,5 <sup>2)</sup>	195,5 <sup>2)</sup>	195,5 <sup>2)</sup>	-	-	-	-	-	-	-	-	-	-	-	-	-	3	
4	195,5 <sup>2)</sup>	195,5 <sup>2)</sup>	195,5 <sup>2)</sup>	195,5 <sup>2)</sup>	184,0 <sup>2)</sup>	-	-	-	-	-	-	-	-	-	-	-	-	4	
5	191,0	173,5	174,5	173,5	172,0	155,0	-	-	-	-	-	-	-	-	-	-	-	5	
6	171,5	152,5	153,5	153,5	153,0	147,5	124,5	-	-	-	-	-	-	-	-	-	-	6	
7	155,5	135,5	136,5	136,5	136,0	133,0	121,0	-	-	-	-	-	-	-	-	-	-	7	
8	140,5	122,0	123,0	123,0	122,5	121,5	116,5	96,1	-	-	-	-	-	-	-	-	-	8	
9	126,5	110,5	111,5	111,5	111,0	110,0	109,5	91,3	78,9	-	-	-	-	-	-	-	-	9	
10	113,5	100,5	102,0	102,0	101,5	102,0	101,5	86,2	74,6	63,4	-	-	-	-	-	-	-	10	
12	86,1	85,3	86,6	86,6	85,9	86,9	86,0	77,5	66,2	58,6	50,1	-	-	-	-	-	-	12	
14	-	-	74,7	74,7	74,1	75,1	74,2	70,3	58,6	53,1	46,3	40,3	-	-	-	-	-	14	
16	-	-	65,4	65,4	64,8	65,8	64,8	64,5	52,0	48,1	42,4	37,7	32,6	28,7	-	-	-	16	
18	-	-	39,8	57,9	58,1	58,3	57,3	58,5	46,4	43,5	38,7	34,9	30,6	27,3	25,8	23,7	-	18	
20	-	-	31,9	51,7	52,8	52,1	51,5	52,2	41,9	39,3	35,4	32,0	28,6	25,9	24,6	23,0	-	20	
22	-	-	-	41,4	47,6	46,8	47,7	47,0	37,7	35,7	32,5	29,5	26,7	24,3	23,3	21,8	-	22	
24	-	-	-	-	43,2	42,4	43,6	42,5	33,9	32,6	30,0	27,2	24,9	22,8	21,7	20,5	-	24	
26	-	-	-	-	36,0	38,5	39,8	38,6	30,8	29,6	27,8	25,2	23,3	21,4	20,2	19,3	-	26	
28	-	-	-	-	21,2	34,8	36,1	34,9	28,1	27,0	25,6	23,5	21,7	20,1	19,0	18,2	-	28	
30	-	-	-	-	-	31,5	32,9	31,7	25,9	24,7	23,6	22,0	20,2	18,9	17,8	17,1	-	30	
32	-	-	-	-	-	24,6	30,1	28,9	24,0	22,7	22,0	20,5	19,0	17,9	16,7	16,0	-	32	
34	-	-	-	-	-	15,1	27,2	26,4	23,0	20,9	20,6	19,1	17,8	16,9	15,8	15,1	-	34	
36	-	-	-	-	-	-	22,2	24,2	22,1	19,2	19,4	17,7	16,6	15,9	14,9	14,2	-	36	
38	-	-	-	-	-	-	11,6	22,3	21,1	17,8	18,3	16,5	15,6	15,0	14,0	13,5	-	38	
40	-	-	-	-	-	-	-	18,8	20,1	16,6	17,2	15,4	14,6	14,2	13,2	12,8	-	40	
42	-	-	-	-	-	-	-	15,6	18,8	15,3	16,2	14,4	13,7	13,3	12,4	12,1	-	42	
44	-	-	-	-	-	-	-	7,9	17,2	14,4	15,1	13,3	12,9	12,6	11,7	11,4	-	44	
46	-	-	-	-	-	-	-	-	14,0	13,5	14,2	12,4	12,1	11,8	11,0	10,7	-	46	
48	-	-	-	-	-	-	-	-	12,2	12,8	13,2	11,5	11,4	11,2	10,4	10,1	-	48	
50	-	-	-	-	-	-	-	-	9,0	12,4	12,3	10,7	10,7	10,6	9,8	9,6	-	50	
52	-	-	-	-	-	-	-	-	-	6,6	11,6	10,0	10,0	10,1	9,3	9,1	-	52	
54	-	-	-	-	-	-	-	-	-	6,2	10,8	9,2	9,3	9,5	8,7	8,5	-	54	
56	-	-	-	-	-	-	-	-	-	-	-	8,7	8,7	8,9	8,2	8,1	-	56	
58	-	-	-	-	-	-	-	-	-	-	-	8,3	8,0	8,3	7,7	7,6	-	58	
60	-	-	-	-	-	-	-	-	-	-	-	7,0	7,6	7,8	7,3	7,2	-	60	
62	-	-	-	-	-	-	-	-	-	-	-	6,2	7,2	7,2	6,8	6,7	-	62	
64	-	-	-	-	-	-	-	-	-	-	-	5,0	6,5	6,7	6,3	6,3	-	64	
66	-	-	-	-	-	-	-	-	-	-	-	4,7	5,7	6,2	5,8	5,9	-	66	
68	-	-	-	-	-	-	-	-	-	-	-	-	-	5,6	5,4	5,5	-	68	
70	-	-	-	-	-	-	-	-	-	-	-	-	-	5,1	5,0	5,0	-	70	
72	-	-	-	-	-	-	-	-	-	-	-	-	-	-	4,5	4,6	-	72	
74	-	-	-	-	-	-	-	-	-	-	-	-	-	-	4,0	4,2	-	74	
1)	33,4	33,4	24,2	18,6	14,5	11,6	9,0	7,1	5,1	3,5	1,8	-	-	-	-	-	-	1)	

1) Capacities with horizontal boom · Traglast horizontal · Charges avec flèche horizontale · Capacità con braccio orizzontale · Capacidad con pluma horizontal · Capacidade com lança horizontal · Грузоподъемность с горизонтальной стрелой

2) 130 t

\* over rear · nach hinten · sur l'arrière · sul retro · hacia atrás · para trás · сзади

\*\* Max. crane capacity – with additional special equipment · Max. Tragfähigkeit – mit zusätzlicher Sonderausstattung · Capacité maximale de la grue (avec équipements spéciaux additionnels) · Max. capacità della gru – con equipaggiamento speciale aggiuntivo · Capacidad máx. de grúa – con equipamiento especial adicional · Capacidade máx. da grua – com equipamento especial adicional · Макс. грузоподъемность крана – с установленным дополнительным оборудованием



# STERLING CRANE



## Operation

HA

Einsatz · Utilisation · Funzionamento · Uso · Operação · Эксплуатация

0 t		5,6 m (STD)				8,25 m x 8,45 m				360° / Max.*				EN13000		
360°		Max.	360°	Max.	360°	Max.	360°	Max.	360°	Max.	360°	Max.	360°	Max.	360°	Max.
14,8		14,8	19,8	19,8	24,8	24,8	29,8	29,8	34,8	34,8	39,8	39,8	44,8	44,8	49,8	49,8
m	t	t	t	t	t	t	t	t	t	t	t	t	t	t	t	t
3	195,5	195,5	195,5	195,5	195,5	195,5	-	-	-	-	-	-	-	-	-	-
4	176,5	195,5	177,0	195,5	155,5	190,0	134,0	184,0	-	-	-	-	-	-	-	-
5	132,0	157,9	112,5	151,5	99,3	147,0	85,4	146,3	74,7	135,3	-	-	-	-	-	-
6	76,0	118,8	72,7	119,6	66,4	118,4	61,9	115,4	55,7	98,2	51,3	83,0	-	-	-	-
7	50,5	97,3	51,3	99,4	49,8	97,5	46,6	85,7	43,6	76,4	40,1	68,8	37,0	63,4	-	-
8	32,0	83,5	38,6	82,3	38,5	76,9	36,7	70,1	34,9	63,2	32,4	58,8	30,1	53,6	26,0	48,2
9	21,8	70,2	29,8	68,2	30,7	63,8	29,7	58,6	28,6	52,2	26,7	49,9	25,0	45,5	22,8	43,1
10	15,0	55,4	22,5	57,1	24,2	53,5	24,5	49,0	23,8	47,2	22,4	42,8	21,0	40,2	19,2	38,1
12	7,0	35,3	13,7	40,6	15,3	38,8	16,2	37,9	17,1	35,5	16,2	33,3	15,3	32,3	13,9	30,1
14	-	-	8,4	29,7	9,9	30,8	10,8	30,0	11,9	28,3	11,3	27,6	10,5	26,1	9,3	24,4
16	-	-	5,1	21,9	6,4	23,2	7,2	23,8	8,2	23,9	7,9	22,7	7,3	21,5	6,2	20,1
18	-	-	2,7	17,1	3,9	18,2	4,7	18,9	5,7	19,7	5,4	18,9	5,0	18,0	4,0	16,7
20	-	-	-	13,6	2,2	14,7	2,9	15,3	3,8	16,1	3,5	15,9	3,2	15,2	2,3	14,0
22	-	-	-	-	-	11,9	-	12,6	2,3	13,4	2,1	13,2	-	12,9	-	11,8
24	-	-	-	-	-	-	-	10,3	-	11,1	-	10,9	-	11,0	-	9,9
26	-	-	-	-	-	-	-	8,5	-	9,3	-	9,0	-	9,1	-	8,4
28	-	-	-	-	-	-	-	7,1	-	7,7	-	7,5	-	7,6	-	6,8
30	-	-	-	-	-	-	-	-	-	6,4	-	6,2	-	6,3	-	5,6
32	-	-	-	-	-	-	-	-	-	5,4	-	5,1	-	5,2	-	4,5
34	-	-	-	-	-	-	-	-	-	4,5	-	4,2	-	4,2	-	3,6
36	-	-	-	-	-	-	-	-	-	-	-	3,4	-	3,4	-	2,8
38	-	-	-	-	-	-	-	-	-	-	-	2,7	-	2,6	-	2,0
40	-	-	-	-	-	-	-	-	-	-	-	-	-	2,0	-	1,4
42	-	-	-	-	-	-	-	-	-	-	-	-	-	1,4	-	0,8
1)	4,4	28,4	1,5	16,0	-	10,7	-	7,1	-	4,8	-	2,7	-	-	-	-

360°		Max.	360°	Max.	360°	Max.	360°	Max.	360°	Max.	360°	Max.	360°	Max.
54,8		54,8	59,8	59,8	64,8	64,8	69,8	69,8	74,8	74,8	77,7	77,7	80,0	80,0
m	t	t	t	t	t	t	t	t	t	t	t	t	t	t
9	18,2	37,3	-	-	-	-	-	-	-	-	-	-	-	-
10	17,6	35,4	-	-	-	-	-	-	-	-	-	-	-	-
12	12,4	28,0	10,3	25,6	-	-	-	-	-	-	-	-	-	-
14	8,0	22,7	6,2	20,6	4,7	18,7	-	16,3	-	-	-	-	-	-
16	5,1	18,6	3,5	16,7	2,1	15,1	-	12,9	-	10,9	-	-	-	-
18	3,0	15,5	-	13,7	-	12,2	-	10,2	-	8,4	-	7,8	-	7,8
20	-	12,8	-	11,2	-	9,9	-	8,0	-	6,4	-	5,8	-	5,7
22	-	10,7	-	9,2	-	8,0	-	6,2	-	4,5	-	3,9	-	3,7
24	-	8,9	-	7,5	-	6,3	-	4,4	-	2,9	-	2,3	-	2,2
26	-	7,3	-	5,9	-	4,7	-	3,0	-	1,5	-	1,0	-	0,9
28	-	5,9	-	4,5	-	3,3	-	1,8	-	-	-	-	-	-
30	-	4,6	-	3,3	-	2,2	-	0,8	-	-	-	-	-	-
32	-	3,6	-	2,3	-	1,3	-	-	-	-	-	-	-	-
34	-	2,7	-	1,5	-	0,6	-	-	-	-	-	-	-	-
36	-	2,0	-	0,8	-	-	-	-	-	-	-	-	-	-
38	-	1,3	-	-	-	-	-	-	-	-	-	-	-	-
40	-	0,7	-	-	-	-	-	-	-	-	-	-	-	-
1)	-	-	-	-	-	-	-	-	-	-	-	-	-	-

\* Max. values are valid only for specific superstructure positions · Die angegebenen Maximalwerte gelten nur für bestimmte Stellungen des Oberwagens · Les valeurs maximales sont indiquées pour des positions spécifiques de la tourelle · I valori massimi si applicano solo a posizioni specifiche della torretta · Los valores máximos sólo son válidos para posiciones específicas de la superestructura · Os valores máximos são válidos apenas para posições específicas da superestrutura · Максим. значения действительны только для конкретных положений надстройки

1) Capacities with horizontal boom · Traglast horizontal · Charges avec flèche horizontale · Capacità con braccio orizzontale · Capacidad con pluma horizontal · Capacidade com lança horizontal · Грузоподъемность с горизонтальной стрелой

# STERLING CRANE



## Operation

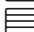
HA

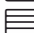
Einsatz · Utilisation · Funzionamento · Uso · Operação · Эксплуатация


150 t		6,0 m (XL)				8,25 m x 8,45 m				360°				EN13000				
0°		(m)																
14,8°		14,8	19,8	24,8	29,8	34,8	39,8	44,8	49,8	54,8	59,8	64,8	69,8	74,8	77,7	80,0		
m	t	t	t	t	t	t	t	t	t	t	t	t	t	t	t	t	t	m
3	195,5	195,5 <sup>2)</sup>	195,5 <sup>2)</sup>	195,5 <sup>2)</sup>	-	-	-	-	-	-	-	-	-	-	-	-	-	3
4	195,5	195,5 <sup>2)</sup>	195,5 <sup>2)</sup>	195,5 <sup>2)</sup>	184,0 <sup>2)</sup>	-	-	-	-	-	-	-	-	-	-	-	-	4
5	195,5	173,5 <sup>3)</sup>	174,5 <sup>3)</sup>	173,5 <sup>3)</sup>	172,0 <sup>3)</sup>	155,0 <sup>3)</sup>	-	-	-	-	-	-	-	-	-	-	-	5
6	175,5	154,5 <sup>4)</sup>	155,0 <sup>4)</sup>	155,0 <sup>3)</sup>	154,0 <sup>4)</sup>	147,5 <sup>4)</sup>	124,5 <sup>4)</sup>	-	-	-	-	-	-	-	-	-	-	6
7	156,5	139,0 <sup>5)</sup>	140,0 <sup>5)</sup>	140,0 <sup>4)</sup>	139,0 <sup>5)</sup>	133,0 <sup>5)</sup>	121,0 <sup>5)</sup>	-	-	-	-	-	-	-	-	-	-	7
8	140,5	125,0 <sup>5)</sup>	126,0 <sup>5)</sup>	126,0 <sup>5)</sup>	125,0 <sup>5)</sup>	122,0 <sup>5)</sup>	116,5 <sup>5)</sup>	96,1 <sup>5)</sup>	-	-	-	-	-	-	-	-	-	8
9	126,5	114,5 <sup>6)</sup>	115,5 <sup>6)</sup>	115,5 <sup>5)</sup>	115,0 <sup>6)</sup>	113,0 <sup>6)</sup>	109,5 <sup>6)</sup>	91,3 <sup>6)</sup>	78,9 <sup>6)</sup>	-	-	-	-	-	-	-	-	9
10	113,5	104,5 <sup>6)</sup>	105,5 <sup>6)</sup>	105,5 <sup>6)</sup>	105,0 <sup>6)</sup>	104,0 <sup>6)</sup>	102,0 <sup>6)</sup>	86,2 <sup>6)</sup>	74,6 <sup>6)</sup>	63,4 <sup>6)</sup>	-	-	-	-	-	-	-	10
12	86,1	86,1	90,7	90,7 <sup>6)</sup>	90,1	89,9	89,0	77,5	66,2	58,6	50,1	-	-	-	-	-	-	12
14	-	-	78,4	78,4	77,8	78,8	77,3	70,3	58,6	53,1	46,3	40,3	-	-	-	-	-	14
16	-	-	66,6	68,7	68,0	69,1	68,1	64,5	52,0	48,1	42,4	37,7	32,6	28,7	-	-	-	16
18	-	-	39,8	60,8	60,2	61,2	60,2	59,8	46,4	43,5	38,7	34,9	30,6	27,3	25,8	23,7	18	
20	-	-	31,9	52,6	53,7	54,7	53,7	54,9	41,9	39,3	35,4	32,0	28,6	25,9	24,6	23,0	20	
22	-	-	-	41,4	49,0	49,3	48,2	49,5	37,7	35,7	32,5	29,5	26,7	24,3	23,3	21,8	22	
24	-	-	-	-	43,8	44,7	44,4	44,8	33,9	32,6	30,0	27,2	24,9	22,8	21,7	20,5	24	
26	-	-	-	-	36,0	40,6	41,5	40,8	30,8	29,6	27,8	25,2	23,3	21,4	20,2	19,3	26	
28	-	-	-	-	21,2	35,7	38,4	37,2	28,1	27,0	25,6	23,5	21,7	20,1	19,0	18,2	28	
30	-	-	-	-	-	31,5	35,1	33,8	25,9	24,7	23,6	22,0	20,2	18,9	17,8	17,1	30	
32	-	-	-	-	-	24,6	31,3	30,9	24,0	22,7	22,0	20,5	19,0	17,9	16,7	16,0	32	
34	-	-	-	-	-	15,1	27,2	28,3	23,0	20,9	20,6	19,1	17,8	16,9	15,8	15,1	34	
36	-	-	-	-	-	-	22,2	25,7	22,1	19,2	19,4	17,7	16,6	15,9	14,9	14,2	36	
38	-	-	-	-	-	-	11,6	22,5	21,1	17,8	18,3	16,5	15,6	15,0	14,0	13,5	38	
40	-	-	-	-	-	-	-	18,8	20,1	16,6	17,2	15,4	14,6	14,2	13,2	12,8	40	
42	-	-	-	-	-	-	-	15,6	18,8	15,3	16,2	14,4	13,7	13,3	12,4	12,1	42	
44	-	-	-	-	-	-	-	7,9	17,2	14,4	15,1	13,3	12,9	12,6	11,7	11,4	44	
46	-	-	-	-	-	-	-	-	14,0	13,5	14,2	12,4	12,1	11,8	11,0	10,7	46	
48	-	-	-	-	-	-	-	-	12,2	12,8	13,2	11,5	11,4	11,2	10,4	10,1	48	
50	-	-	-	-	-	-	-	-	9,0	12,4	12,3	10,7	10,7	10,6	9,8	9,6	50	
52	-	-	-	-	-	-	-	-	-	6,6	11,6	10,0	10,0	10,1	9,3	9,1	52	
54	-	-	-	-	-	-	-	-	-	6,2	10,8	9,2	9,3	9,5	8,7	8,5	54	
56	-	-	-	-	-	-	-	-	-	-	-	8,7	8,7	8,9	8,2	8,1	56	
58	-	-	-	-	-	-	-	-	-	-	-	8,3	8,0	8,3	7,7	7,6	58	
60	-	-	-	-	-	-	-	-	-	-	-	7,0	7,6	7,8	7,3	7,2	60	
62	-	-	-	-	-	-	-	-	-	-	-	6,2	7,2	7,2	6,8	6,7	62	
64	-	-	-	-	-	-	-	-	-	-	-	5,0	6,5	6,7	6,3	6,3	64	
66	-	-	-	-	-	-	-	-	-	-	-	4,7	5,7	6,2	5,8	5,9	66	
68	-	-	-	-	-	-	-	-	-	-	-	-	-	5,6	5,4	5,5	68	
70	-	-	-	-	-	-	-	-	-	-	-	-	-	5,1	5,0	5,0	70	
72	-	-	-	-	-	-	-	-	-	-	-	-	-	-	4,5	4,6	72	
74	-	-	-	-	-	-	-	-	-	-	-	-	-	-	4,0	4,2	74	
1)	33,4	33,4	24,2	18,6	14,5	11,6	9,0	7,1	5,1	3,5	1,8	-	-	-	-	-	1)	

1) Capacities with horizontal boom · Traglast horizontal · Charges avec flèche horizontale · Capacità con braccio orizzontale · Capacidad con pluma horizontal · Capacidade com lança horizontal · Грузоподъемность с горизонтальной стрелой

2)  100 t

3)  110 t

4)  120 t

5)  130 t

6)  140 t

\* over rear · nach hinten · sur l'arrière · sul retro · hacia atrás · para trás · сзади



# STERLING CRANE



## Operation

HA

Einsatz · Utilisation · Funzionamento · Uso · Operação · Эксплуатация

120 t		6,0 m (XL)				8,25 m x 8,45 m				360° / Max.*				EN13000		
360°		Max.	360°		Max.	360°		Max.	360°		Max.	360°		Max.	360°	
14,8		14,8	19,8		19,8	24,8		24,8	29,8		29,8	34,8		34,8	39,8	
14,8		19,8	24,8		29,8	34,8		39,8	44,8		49,8	49,8		49,8	49,8	
m	t	t	t	t	t	t	t	t	t	t	t	t	t	t	t	t
3	195,5 <sup>2)</sup>	195,5	195,5 <sup>2)</sup>	195,5	195,5 <sup>2)</sup>	195,5	-	-	-	-	-	-	-	-	-	3
4	195,5 <sup>2)</sup>	195,5	195,5 <sup>2)</sup>	195,5	195,5 <sup>2)</sup>	195,5	184,0 <sup>2)</sup>	184,0	-	-	-	-	-	-	-	4
5	173,5 <sup>3)</sup>	173,5	174,5 <sup>3)</sup>	174,5	173,5 <sup>3)</sup>	173,5	172,0 <sup>3)</sup>	172,0	155,0 <sup>3)</sup>	155,0	-	-	-	-	-	5
6	154,5	154,5	155,0	155,0	155,0	155,0	154,0	154,0	147,5	147,5	124,5	124,5	-	-	-	6
7	137,5	137,5	138,5	138,5	138,0	138,0	137,5	137,5	133,0	133,0	121,0	121,0	-	84,1	-	7
8	123,5	125,0	124,5	126,0	124,5	126,0	124,0	125,0	122,0	122,0	116,5	116,5	96,1	96,1	-	8
9	112,0	113,0	113,0	114,0	113,0	114,0	112,5	113,5	111,5	112,5	109,5	109,5	91,3	91,3	78,9	9
10	102,0	104,5	103,0	105,5	103,0	105,5	102,5	105,0	102,0	104,0	102,0	102,0	86,2	86,2	74,6	10
12	86,1	86,1	87,6	90,7	87,6	90,7	87,0	90,1	88,1	89,9	87,0	89,0	77,5	77,5	66,2	12
14	-	-	75,7	78,4	75,7	78,4	75,0	77,8	76,0	78,8	75,1	77,3	70,3	70,3	58,6	14
16	-	-	66,2	66,6	66,2	68,4	65,6	67,7	66,6	68,8	65,7	67,6	64,5	64,5	52,0	16
18	-	-	39,8	39,8	57,4	59,2	58,1	58,5	57,9	59,5	56,7	58,4	58,1	59,8	46,4	18
20	-	-	31,9	31,9	50,2	52,0	51,5	53,0	50,7	52,2	51,5	51,5	50,9	52,3	41,9	20
22	-	-	-	-	41,4	41,4	45,6	47,1	44,8	46,3	46,2	47,5	44,9	46,4	37,7	22
24	-	-	-	-	-	-	40,4	42,2	40,4	41,4	40,8	42,6	39,5	41,4	33,9	24
26	-	-	-	-	-	-	36,0	36,0	37,2	37,6	36,3	38,4	35,0	37,3	30,8	26
28	-	-	-	-	-	-	21,2	21,2	33,4	34,8	32,5	34,9	31,2	33,8	28,1	28
30	-	-	-	-	-	-	-	-	30,3	31,5	29,3	31,9	28,0	30,7	25,9	30
32	-	-	-	-	-	-	-	-	24,6	24,6	26,6	29,2	25,3	28,1	24,0	32
34	-	-	-	-	-	-	-	-	15,1	15,1	24,2	26,9	22,9	25,8	23,0	34
36	-	-	-	-	-	-	-	-	-	-	22,2	22,1	20,9	23,7	21,9	36
38	-	-	-	-	-	-	-	-	-	-	11,6	11,6	19,3	21,9	20,0	38
40	-	-	-	-	-	-	-	-	-	-	-	-	18,4	18,8	20,1	40
42	-	-	-	-	-	-	-	-	-	-	-	-	15,6	15,6	17,0	42
44	-	-	-	-	-	-	-	-	-	-	-	-	7,9	7,9	15,6	44
46	-	-	-	-	-	-	-	-	-	-	-	-	-	-	14,0	46
48	-	-	-	-	-	-	-	-	-	-	-	-	-	-	12,2	48
50	-	-	-	-	-	-	-	-	-	-	-	-	-	-	9,0	50
1)	33,4	33,4	24,2	24,2	18,6	18,6	14,5	14,5	11,6	11,6	9,0	9,0	7,1	7,1	5,1	1)

\* Max. values are valid only for specific superstructure positions · Die angegebenen Maximalwerte gelten nur für bestimmte Stellungen des Oberwagens · Les valeurs maximales sont indiquées pour des positions spécifiques de la tourelle · I valori massimi si applicano solo a posizioni specifiche della torretta · Los valores máximos sólo son válidos para posiciones específicas de la superestructura · Os valores máximos são válidos apenas para posições específicas da superestrutura · Максим. значения действительны только для конкретных положений надстройки

1) Capacities with horizontal boom · Traglast horizontal · Charges avec flèche horizontale · Capacità con braccio orizzontale · Capacidad con pluma horizontal · Capacidade com lança horizontal · Грузоподъемность с горизонтальной стрелой

2)  100 t

3)  110 t

# STERLING CRANE



## Operation

HA

Einsatz · Utilisation · Funzionamento · Uso · Operação · Эксплуатация

120 t		6,0 m (XL)				8,25 m x 8,45 m				360° / Max.*				EN13000	
360°		Max.		360°		Max.		360°		Max.		360°		Max.	
54,8		54,8		59,8		59,8		64,8		64,8		69,8		69,8	
360°		Max.		360°		Max.		360°		Max.		360°		Max.	
54,8		54,8		59,8		59,8		64,8		64,8		69,8		69,8	
74,8		74,8		77,7		77,7		80,0		80,0		80,0		80,0	
m	t	t	t	t	t	t	t	t	t	t	t	t	t	t	m
9	-	45,9	-	-	-	-	-	-	-	-	-	-	-	-	9
10	63,4	63,4	-	-	-	-	-	-	-	-	-	-	-	-	10
12	58,6	58,6	50,1	50,1	-	-	-	-	-	-	-	-	-	-	12
14	53,1	53,1	46,3	46,3	40,3	40,3	-	32,0	-	-	-	-	-	-	14
16	48,1	48,1	42,4	42,4	37,7	37,7	32,6	32,6	28,7	28,7	-	-	-	-	16
18	43,5	43,5	38,7	38,7	34,9	34,9	30,6	30,6	27,3	27,3	25,8	25,8	23,7	23,7	18
20	39,3	39,3	35,4	35,4	32,0	32,0	28,6	28,6	25,9	25,9	24,6	24,6	23,0	23,0	20
22	35,7	35,7	32,5	32,5	29,5	29,5	26,7	26,7	24,3	24,3	23,3	23,3	21,8	21,8	22
24	32,6	32,6	30,0	30,0	27,2	27,2	24,9	24,9	22,8	22,8	21,7	21,7	20,5	20,5	24
26	29,6	29,6	27,8	27,8	25,2	25,2	23,3	23,3	21,4	21,4	20,2	20,2	19,3	19,3	26
28	27,0	27,0	25,6	25,6	23,5	23,5	21,7	21,7	20,1	20,1	19,0	19,0	18,2	18,2	28
30	24,7	24,7	23,6	23,6	22,0	22,0	20,2	20,2	18,9	18,9	17,8	17,8	17,1	17,1	30
32	22,7	22,7	22,0	22,0	20,5	20,5	19,0	19,0	17,9	17,9	16,7	16,7	16,0	16,0	32
34	20,9	20,9	20,6	20,6	19,1	19,1	17,8	17,8	16,9	16,9	15,8	15,8	15,1	15,1	34
36	19,2	19,2	19,4	19,4	17,7	17,7	16,6	16,6	15,9	15,9	14,9	14,9	14,2	14,2	36
38	17,7	17,8	18,3	18,3	16,5	16,5	15,6	15,6	15,0	15,0	14,0	14,0	13,5	13,5	38
40	16,3	16,6	17,2	17,2	15,4	15,4	14,6	14,6	14,2	14,2	13,2	13,2	12,8	12,8	40
42	15,3	15,3	16,1	16,2	14,4	14,4	13,7	13,7	13,3	13,3	12,4	12,4	12,1	12,1	42
44	14,0	14,4	14,7	15,1	13,3	13,3	12,9	12,9	12,6	12,6	11,7	11,7	11,4	11,4	44
46	13,0	13,5	13,4	14,2	12,3	12,4	12,1	12,1	11,8	11,8	11,0	11,0	10,7	10,7	46
48	12,6	12,8	12,3	13,2	11,2	11,5	11,4	11,4	11,2	11,2	10,4	10,4	10,1	10,1	48
50	12,4	12,4	11,3	12,3	10,2	10,7	10,7	10,7	10,6	10,6	9,8	9,8	9,6	9,6	50
54	6,2	6,2	9,7	10,8	9,1	9,2	8,9	9,3	9,5	9,5	8,7	8,7	8,5	8,5	54
58	-	-	-	-	8,1	8,3	7,9	8,0	7,9	8,3	7,7	7,7	7,6	7,6	58
62	-	-	-	-	6,2	6,2	7,2	7,2	6,6	7,2	6,4	6,4	6,8	6,5	62
66	-	-	-	-	4,7	4,7	5,7	5,7	5,4	6,2	5,2	5,8	5,3	5,9	66
70	-	-	-	-	-	-	-	-	4,4	5,1	4,2	5,0	4,3	5,0	70
74	-	-	-	-	-	-	-	-	-	-	3,3	4,0	3,4	4,2	74
1)	3,5	3,5	1,8	1,8	-	-	-	-	-	-	-	-	-	-	1)

\* Max. values are valid only for specific superstructure positions · Die angegebenen Maximalwerte gelten nur für bestimmte Stellungen des Oberwagens · Les valeurs maximales sont indiquées pour des positions spécifiques de la tourelle · I valori massimi si applicano solo a posizioni specifiche della torretta · Los valores máximos sólo son válidos para posiciones específicas de la superestructura · Os valores máximos são válidos apenas para posições específicas da superestrutura · Максим. значения действительны только для конкретных положений надстройки

1) Capacities with horizontal boom · Traglast horizontal · Charges avec flèche horizontale · Capacità con braccio orizzontale · Capacidad con pluma horizontal · Capacidade com lança horizontal · Грузоподъемность с горизонтальной стрелой

# STERLING CRANE



## Operation

HA

Einsatz · Utilisation · Funzionamento · Uso · Operação · Эксплуатация

60 t		6,0 m (XL)						8,25 m x 8,45 m						360° / Max.*		EN 13000			
360°		Max.		360°		Max.		360°		Max.		360°		Max.		360°		Max.	
14,8		14,8		19,8		19,8		24,8		24,8		29,8		29,8		34,8		34,8	
m		t		t		t		t		t		t		t		t		m	
3	195,5	195,5	195,5	195,5	195,5	195,5	-	-	-	-	-	-	-	-	-	-	-	-	3
4	189,5	195,5	190,0	195,5	189,0	195,5	184,0	184,0	-	-	-	-	-	-	-	-	-	-	4
5	164,0	173,5	165,0	174,5	164,5	173,5	164,0	172,0	155,0	155,0	-	-	-	-	-	-	-	-	5
6	144,0	154,5	145,0	155,0	145,0	155,0	144,5	154,0	143,5	147,5	124,5	124,5	-	-	-	-	-	-	6
7	128,0	137,5	129,0	138,5	129,0	138,0	128,5	137,5	128,0	133,0	121,0	121,0	-	84,1	-	-	-	-	7
8	113,5	121,1	115,0	122,5	115,0	122,5	114,5	121,7	113,0	120,4	104,5	116,5	96,1	96,1	-	-	-	62,8	8
9	98,8	105,0	100,0	106,4	100,5	106,4	101,5	105,6	97,4	106,9	90,6	104,5	88,1	91,3	78,9	78,9	-	-	9
10	86,9	92,4	88,6	93,7	88,6	93,7	90,0	95,0	85,2	94,2	82,9	92,1	77,7	86,2	73,0	74,6	-	-	10
12	64,4	73,9	67,3	75,9	68,1	75,1	67,8	76,3	69,6	75,5	65,8	73,9	61,2	73,9	58,1	66,2	-	-	12
14	-	-	51,8	62,9	52,6	63,4	54,7	63,2	54,2	62,6	53,1	63,0	49,6	61,1	47,1	58,6	-	-	14
16	-	-	41,9	53,1	43,2	53,6	43,5	53,3	43,0	54,9	41,9	53,4	41,2	51,8	40,9	50,7	-	-	16
18	-	-	34,2	39,8	35,4	46,0	35,7	45,7	35,2	47,2	34,1	46,1	35,5	44,6	34,5	43,2	-	-	18
20	-	-	29,6	31,9	29,7	40,1	29,9	41,7	29,4	41,3	30,2	40,3	29,7	38,9	29,2	38,0	-	-	20
22	-	-	-	-	25,3	35,5	25,4	36,9	25,4	36,5	26,1	35,5	25,6	34,2	24,7	33,2	-	-	22
24	-	-	-	-	-	-	21,9	33,1	23,1	32,6	22,6	31,6	22,3	30,4	21,5	30,2	-	-	24
26	-	-	-	-	-	-	19,4	29,6	20,2	29,1	19,7	28,1	19,4	26,8	19,3	28,0	-	-	26
28	-	-	-	-	-	-	17,9	21,2	17,8	25,8	17,3	24,8	17,3	24,9	16,9	24,7	-	-	28
30	-	-	-	-	-	-	-	15,8	23,2	15,3	22,2	15,8	23,3	15,0	22,0	-	-	-	30
32	-	-	-	-	-	-	-	14,1	21,2	13,7	20,4	14,0	21,2	14,0	19,9	-	-	-	32
34	-	-	-	-	-	-	-	12,4	15,1	13,0	19,5	12,5	19,3	12,5	18,5	-	-	-	34
36	-	-	-	-	-	-	-	-	-	11,7	18,5	11,1	17,6	11,2	17,0	-	-	-	36
38	-	-	-	-	-	-	-	-	-	8,2	11,6	10,4	15,9	9,9	15,3	-	-	-	38
40	-	-	-	-	-	-	-	-	-	-	-	9,3	14,4	8,9	13,7	-	-	-	40
42	-	-	-	-	-	-	-	-	-	-	-	8,4	13,0	7,9	13,0	-	-	-	42
44	-	-	-	-	-	-	-	-	-	-	-	7,7	7,9	7,1	12,2	-	-	-	44
46	-	-	-	-	-	-	-	-	-	-	-	-	-	6,3	11,2	-	-	-	46
48	-	-	-	-	-	-	-	-	-	-	-	-	-	3,7	9,0	-	-	-	48
50	-	-	-	-	-	-	-	-	-	-	-	-	-	3,1	8,2	-	-	-	50
1)	33,4	33,4	24,2	24,2	18,6	18,6	14,5	14,5	11,6	11,6	9,0	9,0	7,1	7,1	5,1	5,1	1)	1)	

\* Max. values are valid only for specific superstructure positions · Die angegebenen Maximalwerte gelten nur für bestimmte Stellungen des Oberwagens · Les valeurs maximales sont indiquées pour des positions spécifiques de la tourelle · I valori massimi si applicano solo a posizioni specifiche della torretta · Los valores máximos sólo son válidos para posiciones específicas de la superestructura · Os valores máximos são válidos apenas para posições específicas da superestrutura · Максим. значения действительны только для конкретных положений надстройки

1) Capacities with horizontal boom · Traglast horizontal · Charges avec flèche horizontale · Capacità con braccio orizzontale · Capacidad con pluma horizontal · Capacidade com lança horizontal · Грузоподъемность с горизонтальной стрелой

# STERLING CRANE



## Operation

HA

Einsatz · Utilisation · Funzionamento · Uso · Operação · Эксплуатация

60 t		6,0 m (XL)				8,25 m x 8,45 m				360° / Max.*				EN13000	
	360°	Max.	360°	Max.	360°	Max.	360°	Max.	360°	Max.	360°	Max.	360°	Max.	
m	t	t	t	t	t	t	t	t	t	t	t	t	t	t	m
9	-	45,9	-	-	-	-	-	-	-	-	-	-	-	-	9
10	63,4	63,4	-	-	-	-	-	-	-	-	-	-	-	-	10
12	54,5	58,6	50,1	50,1	-	-	-	-	-	-	-	-	-	-	12
14	45,5	53,1	42,8	46,3	40,3	40,3	-	32,0	-	-	-	-	-	-	14
16	37,8	48,1	37,5	42,4	34,9	37,7	32,6	32,6	28,7	28,7	-	-	-	-	16
18	33,6	42,6	31,8	38,7	31,2	34,9	29,3	30,6	27,3	27,3	25,8	25,8	23,7	23,7	18
20	28,2	36,6	27,9	35,4	26,8	32,0	26,0	28,6	25,3	25,9	24,6	24,6	23,0	23,0	20
22	24,6	31,7	24,4	30,8	23,9	29,5	23,5	26,7	21,9	24,3	21,4	23,3	21,3	21,8	22
24	21,4	29,0	21,2	28,7	21,6	26,4	20,5	24,9	19,1	22,8	18,6	21,7	18,6	20,5	24
26	18,9	25,6	19,2	25,6	18,7	23,3	17,8	23,3	16,6	21,4	16,1	20,2	16,0	19,3	26
28	17,1	22,7	16,8	22,8	16,3	21,3	15,4	20,9	14,3	20,1	13,7	19,0	13,7	18,2	28
30	15,5	20,2	14,8	20,4	14,2	19,8	13,2	18,7	12,3	18,9	11,8	17,8	11,8	17,1	30
32	13,7	18,1	12,9	18,4	12,4	18,3	11,4	17,2	10,6	17,1	10,1	16,7	10,1	16,0	32
34	12,1	17,0	11,4	16,6	10,8	16,4	9,9	16,2	9,0	15,5	8,6	14,9	8,7	14,9	34
36	10,9	16,1	10,0	14,9	9,5	14,9	8,5	15,2	7,6	14,0	7,4	13,5	7,4	13,5	36
38	9,7	15,1	8,8	13,9	8,3	13,6	7,3	14,0	6,5	12,6	6,3	12,1	6,3	12,2	38
40	8,6	13,6	7,7	13,1	7,2	12,8	6,2	12,7	5,4	11,4	5,3	11,0	5,3	11,0	40
42	7,6	12,2	6,8	12,4	6,2	12,1	5,3	11,5	4,5	10,3	4,3	9,9	4,4	9,9	42
44	6,8	11,1	5,9	11,1	5,4	11,0	4,4	10,3	3,6	9,3	3,5	8,9	3,5	8,9	44
46	6,0	10,3	5,1	10,0	4,6	10,3	3,7	9,3	2,8	8,4	2,7	8,0	2,8	8,0	46
48	5,3	10,0	4,5	9,4	3,9	9,3	3,0	8,3	2,2	7,5	2,0	7,2	2,1	7,2	48
50	4,7	9,3	3,8	8,9	3,3	8,4	2,3	7,4	-	6,6	-	6,4	-	6,4	50
54	3,6	6,2	2,8	7,4	2,2	6,8	-	5,9	-	5,1	-	4,9	-	5,0	54
58	-	-	-	-	-	5,6	-	4,6	-	3,8	-	3,7	-	3,7	58
62	-	-	-	-	-	4,5	-	3,5	-	2,7	-	2,6	-	2,6	62
66	-	-	-	-	-	3,5	-	2,6	-	1,8	-	1,6	-	1,7	66
70	-	-	-	-	-	-	-	-	-	1,0	-	0,8	-	0,9	70
1)	3,5	3,5	1,8	1,8	-	-	-	-	-	-	-	-	-	-	1)

\* Max. values are valid only for specific superstructure positions · Die angegebenen Maximalwerte gelten nur für bestimmte Stellungen des Oberwagens · Les valeurs maximales sont indiquées pour des positions spécifiques de la tourelle · I valori massimi si applicano solo a posizioni specifiche della torretta · Los valores máximos sólo son válidos para posiciones específicas de la superestructura · Os valores máximos são válidos apenas para posições específicas da superestrutura · Максим. значения действительны только для конкретных положений надстройки

1) Capacities with horizontal boom · Traglast horizontal · Charges avec flèche horizontale · Capacità con braccio orizzontale · Capacidad con pluma horizontal · Capacidade com lança horizontal · Грузоподъемность с горизонтальной стрелой

# STERLING CRANE



## Operation

HA

Einsatz · Utilisation · Funzionamento · Uso · Operação · Эксплуатация

20 t		6,0 m (XL)				8,25 m x 8,45 m				360° / Max.*				EN13000		
	360°	Max.	360°	Max.	360°	Max.	360°	Max.	360°	Max.	360°	Max.	360°	Max.	360°	Max.
t	14,8	14,8	19,8	19,8	24,8	24,8	29,8	29,8	34,8	34,8	39,8	39,8	44,8	44,8	49,8	49,8
m	t	t	t	t	t	t	t	t	t	t	t	t	t	t	t	t
3	195,5	195,5	195,5	195,5	195,5	195,5	-	-	-	-	-	-	-	-	-	-
4	180,5	195,5	181,5	195,5	181,5	195,5	181,0	184,0	-	-	-	-	-	-	-	-
5	156,0	172,1	157,0	173,4	154,5	173,4	140,5	166,8	125,5	155,0	-	-	-	-	-	-
6	127,5	140,8	127,5	142,4	118,5	138,7	106,5	134,1	99,1	133,6	88,3	124,5	-	-	-	-
7	104,0	116,5	97,9	117,1	89,8	114,0	85,0	113,2	77,4	111,1	70,9	102,3	65,8	84,1	-	-
8	75,0	98,9	75,6	98,2	73,2	97,8	68,2	96,1	62,7	94,8	58,9	88,1	56,1	77,2	49,6	62,8
9	55,0	83,1	61,0	84,7	59,9	84,8	56,4	83,2	52,3	82,9	50,8	72,9	47,6	65,7	44,8	61,5
10	42,5	73,0	49,6	74,8	49,9	75,2	47,7	73,3	46,7	69,6	43,5	62,4	40,9	58,5	40,0	54,9
12	27,6	57,8	33,6	60,4	35,0	58,8	35,9	57,6	35,5	53,5	33,4	49,0	33,0	47,4	31,0	44,4
14	-	-	24,4	48,5	25,7	48,0	26,5	46,4	27,2	43,3	27,3	40,7	26,3	39,3	24,8	36,0
16	-	-	18,5	36,6	19,7	37,7	20,4	38,0	21,3	35,7	21,1	35,5	21,2	33,3	20,2	31,5
18	-	-	14,3	30,3	15,5	30,5	16,2	30,8	17,0	30,0	16,8	29,9	16,9	28,1	16,3	26,8
20	-	-	11,1	25,2	12,2	25,3	13,0	25,5	13,8	26,8	13,6	25,5	13,7	24,1	13,1	22,8
22	-	-	-	9,8	22,0	10,4	22,3	11,3	22,6	11,0	22,0	11,2	21,4	10,5	20,7	22,2
24	-	-	-	-	-	-	8,4	19,3	9,2	19,2	9,0	18,8	9,1	19,0	8,5	18,3
26	-	-	-	-	-	-	6,8	16,6	7,5	16,5	7,3	16,9	7,4	16,5	6,8	16,1
28	-	-	-	-	-	-	5,5	14,4	6,1	14,3	5,9	14,8	6,0	14,8	5,4	14,2
30	-	-	-	-	-	-	-	-	5,0	13,1	4,8	13,0	4,8	12,9	4,2	12,4
32	-	-	-	-	-	-	-	-	4,0	11,5	3,8	11,3	3,8	11,4	3,3	10,8
34	-	-	-	-	-	-	-	-	3,3	10,2	2,9	9,9	3,0	9,9	2,4	9,3
36	-	-	-	-	-	-	-	-	-	-	2,2	8,7	2,3	8,7	-	8,1
38	-	-	-	-	-	-	-	-	-	-	-	7,7	-	7,6	-	7,0
40	-	-	-	-	-	-	-	-	-	-	-	-	-	6,7	-	6,1
42	-	-	-	-	-	-	-	-	-	-	-	-	-	5,8	-	5,2
44	-	-	-	-	-	-	-	-	-	-	-	-	-	5,1	-	4,5
46	-	-	-	-	-	-	-	-	-	-	-	-	-	-	-	3,9
48	-	-	-	-	-	-	-	-	-	-	-	-	-	-	-	1,3
1)	22,6	33,2	13,0	24,0	8,6	18,6	5,5	14,5	3,5	10,8	1,7	7,7	-	5,5	-	3,4

\* Max. values are valid only for specific superstructure positions · Die angegebenen Maximalwerte gelten nur für bestimmte Stellungen des Oberwagens · Les valeurs maximales sont indiquées pour des positions spécifiques de la tourelle · I valori massimi si applicano solo a posizioni specifiche della torretta · Los valores máximos sólo son válidos para posiciones específicas de la superestructura · Os valores máximos são válidos apenas para posições específicas da superestrutura · Максим. значения действительны только для конкретных положений надстройки

1) Capacities with horizontal boom · Traglast horizontal · Charges avec flèche horizontale · Capacità con braccio orizzontale · Capacidad con pluma horizontal · Capacidade com lança horizontal · Грузоподъемность с горизонтальной стрелой



# STERLING CRANE

HA



## Operation

Einsatz · Utilisation · Funzionamento · Uso · Operação · Эксплуатация

20 t		6,0 m (XL)		8,25 m x 8,45 m				360° / Max.*				EN13000			
360°		Max.		360°		Max.		360°		Max.		360°		Max.	
54,8		54,8		59,8		59,8		64,8		64,8		69,8		69,8	
74,8		74,8		77,7		77,7		80,0		80,0		80,0		80,0	
m	t	t	t	t	t	t	t	t	t	t	t	t	t	t	m
9	40,5	45,9	-	-	-	-	-	-	-	-	-	-	-	-	9
10	37,6	51,5	-	-	-	-	-	-	-	-	-	-	-	-	10
12	29,2	41,0	27,1	39,7	-	-	-	-	-	-	-	-	-	-	12
14	23,4	35,0	21,6	33,0	20,0	31,9	18,0	29,1	-	-	-	-	-	-	14
16	19,0	29,2	17,4	28,7	16,0	26,7	14,3	24,2	12,6	22,0	-	-	-	-	16
18	15,5	26,1	14,0	24,3	12,7	22,6	10,8	20,4	9,1	18,5	8,4	17,8	8,3	17,7	18
20	12,4	22,7	11,0	20,8	9,8	19,3	8,1	17,3	6,5	15,6	5,9	15,0	5,8	14,9	20
22	10,0	19,7	8,7	17,9	7,6	16,6	6,0	14,8	4,5	13,2	3,9	12,6	3,8	12,6	22
24	8,0	17,1	6,8	15,5	5,8	14,3	4,3	12,7	2,8	11,2	2,3	10,6	2,3	10,6	24
26	6,4	15,0	5,3	13,5	4,3	12,4	2,9	10,8	-	9,4	-	8,9	-	8,9	26
28	5,1	13,2	4,0	11,8	3,1	10,8	-	9,3	-	7,9	-	7,4	-	7,5	28
30	4,0	11,6	3,0	10,3	2,1	9,4	-	7,9	-	6,6	-	6,1	-	6,1	30
32	3,0	10,2	2,1	9,0	-	8,1	-	6,7	-	5,4	-	4,9	-	4,9	32
34	2,1	9,0	-	7,9	-	7,0	-	5,6	-	4,3	-	3,8	-	3,8	34
36	-	7,8	-	6,7	-	5,9	-	4,5	-	3,3	-	2,8	-	2,8	36
38	-	6,7	-	5,7	-	5,0	-	3,6	-	2,4	-	1,9	-	1,9	38
40	-	5,8	-	4,9	-	4,1	-	2,8	-	1,6	-	1,2	-	1,2	40
42	-	4,9	-	4,0	-	3,4	-	2,1	-	0,9	-	-	-	-	42
44	-	4,2	-	3,3	-	2,7	-	1,5	-	-	-	-	-	-	44
46	-	3,5	-	2,6	-	2,1	-	0,9	-	-	-	-	-	-	46
48	-	2,9	-	2,1	-	1,5	-	-	-	-	-	-	-	-	48
50	-	2,4	-	1,5	-	1,0	-	-	-	-	-	-	-	-	50
54	-	1,5	-	0,6	-	-	-	-	-	-	-	-	-	-	54
1)	-	1,7	-	-	-	-	-	-	-	-	-	-	-	-	1)

\* Max. values are valid only for specific superstructure positions · Die angegebenen Maximalwerte gelten nur für bestimmte Stellungen des Oberwagens · Les valeurs maximales sont indiquées pour des positions spécifiques de la tourelle · I valori massimi si applicano solo a posizioni specifiche della torretta · Los valores máximos sólo son válidos para posiciones específicas de la superestructura · Os valores máximos são válidos apenas para posições específicas da superestrutura · Максим. значения действительны только для конкретных положений надстройки

1) Capacities with horizontal boom · Traglast horizontal · Charges avec flèche horizontale · Capacità con braccio orizzontale · Capacidad con pluma horizontal · Capacidade com lança horizontal · Грузоподъемность с горизонтальной стрелой



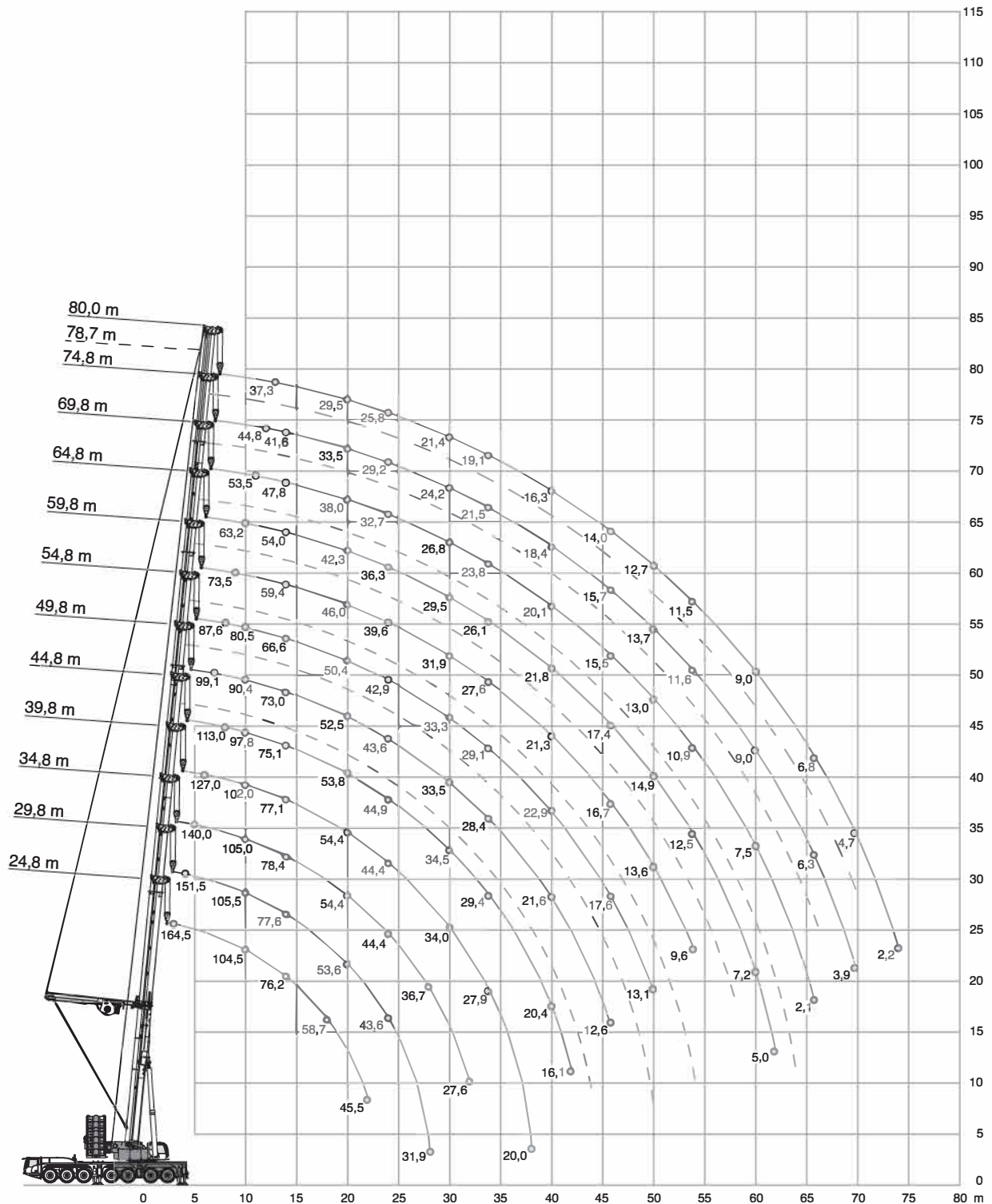
# STERLING CRANE

HA-SSL



## Operation

Einsatz · Utilisation · Funzionamento · Uso · Operação · Эксплуатация



# STERLING CRANE



## Operation

HA-SSL

Einsatz · Utilisation · Funzionamento · Uso · Operação · Эксплуатация

150 t		6,0 m (XL)		8,25 m x 8,45 m		360°		EN13000													
(m)																					
	24,8	29,8	34,8	39,8	44,8	46,5	49,8	52,3	54,8	56,7	59,8	62,3	64,8	66,7	69,8	72,3	74,8	78,7	80,0		
m	t	t	t	t	t	t	t	t	t	t	t	t	t	t	t	t	t	t	t	m	
3	164,5 <sup>1)</sup>	-	-	-	-	-	-	-	-	-	-	-	-	-	-	-	-	-	-	3	
4	160,5 <sup>2)</sup> 151,5 <sup>2)</sup>	-	-	-	-	-	-	-	-	-	-	-	-	-	-	-	-	-	-	4	
5	158,0 <sup>2)</sup> 147,0 <sup>2)</sup> 140,0 <sup>2)</sup>	-	-	-	-	-	-	-	-	-	-	-	-	-	-	-	-	-	-	5	
6	151,0 <sup>3)</sup> 143,0 <sup>3)</sup> 135,5 <sup>3)</sup> 127,0 <sup>3)</sup>	-	-	-	-	-	-	-	-	-	-	-	-	-	-	-	-	-	-	6	
7	138,0 <sup>4)</sup> 136,5 <sup>4)</sup> 130,0 <sup>3)</sup> 122,5 <sup>3)</sup> 113,0 <sup>3)</sup> 102,0 <sup>3)</sup> 99,1 <sup>3)</sup>	-	-	-	-	-	-	-	-	-	-	-	-	-	-	-	-	-	-	7	
8	126,0	125,0	121,0	116,0	111,5	102,0	98,0	91,3	87,6	-	-	-	-	-	-	-	-	-	-	8	
9	114,5	115,0	114,0	109,0	104,5	98,8	94,2	90,5	84,2	78,4	73,5	-	-	-	-	-	-	-	-	9	
10	104,5	105,5	105,0	102,0	97,8	94,6	90,4	86,4	80,5	75,1	70,5	66,8	63,2	57,4	-	-	-	-	-	10	
11	96,5	97,8	98,0	95,5	91,9	89,3	86,0	82,3	76,9	71,9	67,6	64,2	60,9	57,3	53,5	49,9	-	-	-	11	
12	88,5	89,8	90,5	88,7	86,1	83,4	81,6	78,4	73,4	68,8	64,8	61,6	58,6	55,2	51,6	48,2	44,8	-	-	12	
13	82,4	83,7	84,5	82,9	80,6	78,4	77,4	74,5	70,0	65,7	62,0	59,1	56,3	53,1	49,7	46,5	43,2	38,9	37,3	13	
14	76,2	77,6	78,4	77,1	75,1	73,8	73,0	70,9	66,6	62,7	59,4	56,6	54,0	51,1	47,8	44,7	41,6	37,7	36,2	14	
16	66,5	67,8	68,7	68,2	66,1	65,8	64,0	63,6	60,7	57,4	54,4	52,0	49,7	47,2	44,3	41,5	38,7	35,2	33,8	16	
18	58,7	60,0	60,9	60,4	59,8	58,5	58,2	56,4	55,3	52,4	50,0	47,9	45,9	43,5	40,9	38,5	36,0	32,8	31,5	18	
20	52,2	53,6	54,4	54,4	53,8	52,4	52,5	52,0	50,4	48,2	46,0	44,1	42,3	40,3	38,0	35,8	33,5	30,7	29,5	20	
22	45,5	48,2	49,0	49,0	48,4	48,4	47,4	47,7	46,3	44,5	42,6	40,8	39,1	37,2	35,2	33,3	31,3	28,6	27,6	22	
24	35,7	43,6	44,4	44,4	44,9	43,8	43,6	43,3	42,9	41,3	39,6	37,9	36,3	34,6	32,7	31,0	29,2	26,8	25,8	24	
26	-	38,4	40,5	40,4	40,9	40,3	40,0	39,6	39,1	38,0	36,9	35,3	33,9	32,3	30,5	28,9	27,3	25,1	24,2	26	
28	-	31,9	36,7	37,0	37,5	37,5	36,5	36,9	35,7	35,8	34,5	32,9	31,6	30,2	28,6	27,1	25,7	23,5	22,7	28	
30	-	21,7	32,3	34,0	34,5	34,6	33,5	33,8	33,3	32,7	31,9	31,0	29,5	28,2	26,8	25,5	24,2	22,1	21,4	30	
32	-	-	27,6	31,2	31,8	31,9	30,8	31,2	31,2	30,2	30,0	28,9	27,9	26,5	25,1	23,9	22,8	20,9	20,2	32	
34	-	-	21,4	27,9	29,4	29,6	28,4	28,7	29,1	28,4	27,6	26,9	26,1	25,0	23,8	22,5	21,5	19,7	19,1	34	
36	-	-	-	24,3	26,6	27,1	26,1	26,4	26,9	26,8	25,3	25,4	24,4	23,6	22,5	21,4	20,4	18,6	18,1	36	
38	-	-	-	20,0	23,7	24,4	24,0	24,3	24,8	24,9	23,2	23,6	23,0	22,2	21,2	20,3	19,4	17,7	17,1	38	
40	-	-	-	13,0	20,4	21,5	21,6	22,5	22,9	23,0	21,3	21,7	21,8	21,1	20,1	19,2	18,4	16,8	16,3	40	
42	-	-	-	-	16,1	18,1	19,1	20,4	21,2	21,3	19,6	20,0	20,3	20,0	18,4	18,1	17,4	16,0	15,5	42	
44	-	-	-	-	-	13,4	16,3	18,1	19,6	19,7	18,1	18,4	18,8	18,8	16,9	17,1	16,5	15,2	14,8	44	
46	-	-	-	-	-	-	12,6	15,6	17,6	18,2	16,7	17,1	17,4	17,4	15,5	15,7	14,4	14,0	14,0	46	
48	-	-	-	-	-	-	-	12,4	15,5	16,3	15,3	15,8	16,1	16,2	14,2	14,4	14,9	13,7	13,3	48	
50	-	-	-	-	-	-	-	7,2	13,1	14,3	13,6	14,6	14,9	15,0	13,0	13,2	13,7	13,0	12,7	50	
52	-	-	-	-	-	-	-	-	11,6	11,6	13,0	13,7	14,0	12,0	12,2	12,7	12,3	12,1	12,1	52	
54	-	-	-	-	-	-	-	-	-	8,8	9,6	11,3	12,5	12,9	10,9	11,1	11,6	11,5	11,5	54	
56	-	-	-	-	-	-	-	-	-	-	-	9,1	11,0	11,7	9,9	10,3	10,7	10,6	10,7	56	
58	-	-	-	-	-	-	-	-	-	-	-	6,9	9,4	10,5	8,9	9,4	9,8	9,7	9,8	58	
60	-	-	-	-	-	-	-	-	-	-	-	-	7,2	9,0	7,5	8,3	9,0	9,0	9,0	60	
62	-	-	-	-	-	-	-	-	-	-	-	-	-	5,0	7,4	6,1	7,1	8,1	8,2	62	
64	-	-	-	-	-	-	-	-	-	-	-	-	-	-	4,8	4,1	5,7	7,2	7,5	64	
66	-	-	-	-	-	-	-	-	-	-	-	-	-	-	2,1	2,1	4,3	6,3	6,7	66	
68	-	-	-	-	-	-	-	-	-	-	-	-	-	-	-	-	-	5,1	5,7	68	
70	-	-	-	-	-	-	-	-	-	-	-	-	-	-	-	-	-	3,9	4,6	70	
72	-	-	-	-	-	-	-	-	-	-	-	-	-	-	-	-	-	-	-	3,5	72
74	-	-	-	-	-	-	-	-	-	-	-	-	-	-	-	-	-	-	-	2,2	74

- 1) 110 t
- 2) 120 t
- 3) 130 t
- 4) 140 t

# Operation

HA-SSL

Einsatz · Utilisation · Funzionamento · Uso · Operação · Эксплуатация

120 t		6,0 m (XL)		8,25 m x 8,45 m		360°		EN13000														
		(m)																				
		24,8	29,8	34,8	39,8	44,8	46,5	49,8	52,3	54,8	56,7	59,8	62,3	64,8	66,7	69,8	72,3	74,8	78,7	80,0		
m	t	t	t	t	t	t	t	t	t	t	t	t	t	t	t	t	t	t	t	t	m	
3	165,5 <sup>1)</sup>	-	-	-	-	-	-	-	-	-	-	-	-	-	-	-	-	-	-	-	3	
4	160,5	151,5	-	-	-	-	-	-	-	-	-	-	-	-	-	-	-	-	-	-	4	
5	158,0	147,0	140,0	-	-	-	-	-	-	-	-	-	-	-	-	-	-	-	-	-	5	
6	150,0	143,0	135,5	127,0	-	-	-	-	-	-	-	-	-	-	-	-	-	-	-	-	6	
7	135,0	134,5	130,0	122,5	113,0	102,0	99,1	-	-	-	-	-	-	-	-	-	-	-	-	-	7	
8	122,0	122,0	120,5	116,0	111,5	102,0	98,0	91,3	87,6	-	-	-	-	-	-	-	-	-	-	-	8	
9	110,5	111,5	111,5	109,0	104,5	98,8	94,2	90,5	84,2	78,4	73,5	-	-	-	-	-	-	-	-	-	9	
10	100,5	102,0	102,0	101,5	97,8	94,6	90,4	86,4	80,5	75,1	70,5	66,8	63,2	57,4	-	-	-	-	-	-	10	
11	93,2	94,4	95,1	93,8	91,9	89,3	86,0	82,3	76,9	71,9	67,6	64,2	60,9	57,3	53,5	49,9	-	-	-	-	11	
12	85,4	86,6	87,4	86,2	85,4	83,4	81,6	78,4	73,4	68,8	64,8	61,6	58,6	55,2	51,6	48,2	44,8	-	-	-	12	
13	79,5	80,7	81,5	81,1	79,5	78,4	77,4	74,5	70,0	65,7	62,0	59,1	56,3	53,1	49,7	46,5	43,2	38,9	37,3	-	13	
14	73,5	74,8	75,6	75,2	73,5	73,6	72,4	70,9	66,6	62,7	59,4	56,6	54,0	51,1	47,8	44,7	41,6	37,7	36,2	-	14	
16	64,1	65,4	66,2	65,8	65,5	64,3	63,8	63,1	60,7	57,4	54,4	52,0	49,7	47,2	44,3	41,5	38,7	35,2	33,8	-	16	
18	56,5	57,8	58,7	58,6	58,1	57,1	57,1	56,4	55,3	52,4	50,0	47,9	45,9	43,5	40,9	38,5	36,0	32,8	31,5	-	18	
20	49,3	51,0	52,0	51,9	52,1	51,3	50,7	50,7	50,0	48,2	46,0	44,1	42,3	40,3	38,0	35,8	33,5	30,7	29,5	-	20	
22	43,3	45,0	45,9	45,9	46,5	46,6	45,4	45,5	44,5	44,0	42,6	40,8	39,1	37,2	35,2	33,3	31,3	28,6	27,6	-	22	
24	35,7	40,0	41,0	40,9	41,5	41,6	40,4	40,8	40,3	39,6	38,8	37,9	36,3	34,6	32,7	31,0	29,2	26,8	25,8	-	24	
26	-	35,8	36,8	36,7	37,3	37,4	36,2	36,6	37,0	36,3	35,5	34,3	33,9	32,3	30,5	28,9	27,3	25,1	24,2	-	26	
28	-	31,9	33,2	33,1	33,7	33,8	32,6	32,9	33,4	33,5	31,8	32,1	30,6	30,2	28,6	27,1	25,7	23,5	22,7	-	28	
30	-	21,7	30,0	29,8	30,3	30,5	29,3	29,6	30,0	30,1	28,5	28,8	28,8	27,7	26,8	25,5	24,2	22,1	21,4	-	30	
32	-	-	26,4	27,0	27,5	27,6	26,4	26,7	27,1	27,2	25,6	26,0	26,3	26,2	24,4	23,9	22,8	20,9	20,2	-	32	
34	-	-	21,4	24,5	25,0	25,1	23,9	24,3	24,7	24,7	23,1	23,5	23,8	23,9	21,9	22,2	21,5	19,7	19,1	-	34	
36	-	-	-	22,4	22,8	23,0	21,8	22,1	22,5	22,6	21,0	21,3	21,6	21,7	19,6	19,9	20,4	18,6	18,1	-	36	
38	-	-	-	20,0	20,9	21,1	19,9	20,2	20,6	20,6	19,0	19,4	19,7	19,8	17,6	17,9	18,4	17,7	17,1	-	38	
40	-	-	-	13,0	19,3	19,4	18,2	18,5	18,9	18,9	17,2	17,6	17,9	18,0	15,8	16,1	16,6	16,5	16,3	-	40	
42	-	-	-	-	16,1	17,9	16,6	16,9	17,3	17,4	15,6	16,0	16,3	16,4	14,2	14,5	15,0	14,9	15,0	-	42	
44	-	-	-	-	-	13,4	15,2	15,5	15,9	15,9	14,1	14,5	14,8	15,0	12,7	13,0	13,5	13,4	13,5	-	44	
46	-	-	-	-	-	-	12,6	14,2	14,6	14,6	12,8	13,2	13,5	13,6	11,4	11,7	12,2	12,1	12,2	-	46	
48	-	-	-	-	-	-	-	12,4	13,4	13,5	11,7	12,0	12,3	12,4	10,2	10,5	11,0	10,9	11,0	-	48	
50	-	-	-	-	-	-	-	7,2	12,3	12,4	10,6	10,9	11,3	11,3	9,2	9,4	9,9	9,8	9,9	-	50	
52	-	-	-	-	-	-	-	-	10,6	9,7	10,0	10,4	10,4	8,3	8,5	9,0	8,9	9,0	-	-	52	
54	-	-	-	-	-	-	-	-	-	8,8	8,8	9,1	9,4	9,4	7,3	7,5	8,0	7,9	8,0	-	54	
56	-	-	-	-	-	-	-	-	-	-	-	8,0	8,6	8,6	6,5	6,7	7,2	7,1	7,2	-	56	
58	-	-	-	-	-	-	-	-	-	-	-	6,9	7,8	7,8	5,7	5,9	6,4	6,3	6,3	-	58	
60	-	-	-	-	-	-	-	-	-	-	-	-	6,4	7,2	5,0	5,3	5,7	5,6	5,6	-	60	
62	-	-	-	-	-	-	-	-	-	-	-	-	-	5,0	6,5	4,3	4,6	4,9	4,9	-	62	
64	-	-	-	-	-	-	-	-	-	-	-	-	-	-	4,3	3,2	4,0	4,4	4,3	-	64	
66	-	-	-	-	-	-	-	-	-	-	-	-	-	-	2,1	2,1	3,4	3,8	3,7	-	66	
68	-	-	-	-	-	-	-	-	-	-	-	-	-	-	-	-	-	3,2	3,2	-	68	
70	-	-	-	-	-	-	-	-	-	-	-	-	-	-	-	-	-	2,6	2,7	-	70	

1) 110 t

# STERLING CRANE



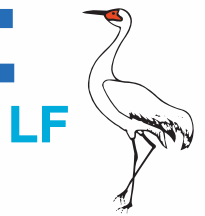
## Operation

HA-SSL

Einsatz · Utilisation · Funzionamento · Uso · Operação · Эксплуатация

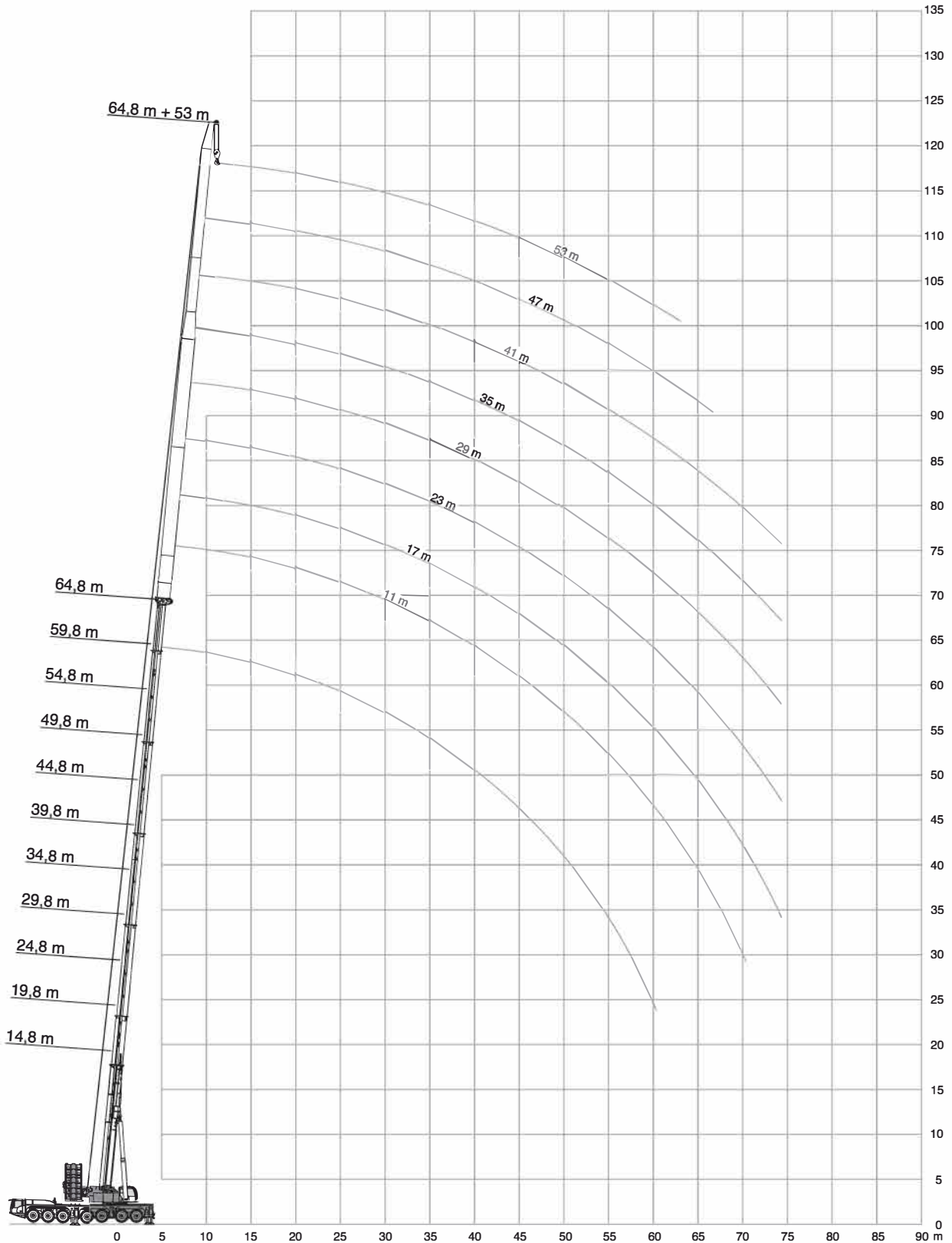
60 t		6,0 m (XL)				8,25 m x 8,45 m				360°				EN13000						
		(m)																		
m	t	t	t	t	t	t	t	t	t	t	t	t	t	t	t	t	t	t	t	m
3	164,5	-	-	-	-	-	-	-	-	-	-	-	-	-	-	-	-	-	-	3
4	160,5	151,5	-	-	-	-	-	-	-	-	-	-	-	-	-	-	-	-	-	4
5	158,0	147,0	140,0	-	-	-	-	-	-	-	-	-	-	-	-	-	-	-	-	5
6	141,5	140,0	135,5	127,0	-	-	-	-	-	-	-	-	-	-	-	-	-	-	-	6
7	126,5	126,5	125,5	122,5	113,0	102,0	99,1	-	-	-	-	-	-	-	-	-	-	-	-	7
8	113,5	114,5	114,5	111,5	104,5	101,0	97,3	91,3	87,6	-	-	-	-	-	-	-	-	-	-	8
9	101,0	102,5	103,5	98,8	93,8	90,8	87,7	85,7	81,9	78,4	73,5	-	-	-	-	-	-	-	-	9
10	88,9	90,5	91,2	86,9	84,4	82,6	79,5	78,3	74,8	73,3	70,3	66,8	63,2	57,4	-	-	-	-	-	10
11	79,9	81,5	81,6	78,0	76,1	75,3	71,8	70,8	70,0	67,0	65,1	61,8	60,3	57,3	53,5	49,9	-	-	-	11
12	69,0	71,1	72,1	69,2	67,8	67,2	64,0	63,3	62,8	62,0	58,2	57,6	55,5	53,1	51,6	48,2	44,8	-	-	12
13	61,0	63,1	64,1	62,4	61,8	61,2	58,2	57,6	57,2	56,5	53,0	52,4	52,0	51,0	47,3	46,5	43,2	38,9	37,3	13
14	53,1	55,0	56,2	56,0	55,7	55,2	52,4	51,9	51,6	51,0	47,7	47,3	47,0	46,3	42,6	42,3	41,6	37,7	36,2	14
16	41,9	43,9	45,1	45,1	45,8	46,0	43,6	43,3	43,2	42,8	39,8	39,6	39,4	38,9	35,5	35,3	35,2	34,3	33,8	16
18	33,7	35,6	36,7	36,7	37,3	37,5	36,1	36,5	36,8	36,4	33,6	33,5	33,6	33,1	29,9	29,8	29,9	29,1	29,0	18
20	27,7	29,4	30,5	30,4	31,1	31,3	29,9	30,3	30,8	30,9	28,7	28,7	28,8	28,4	25,4	25,4	25,5	24,8	24,8	20
22	23,0	24,7	25,7	25,7	26,3	26,5	25,1	25,5	26,0	26,1	24,3	24,7	24,9	24,6	21,6	21,7	21,9	21,3	21,3	22
24	19,3	21,0	22,0	21,9	22,5	22,6	21,3	21,7	22,2	22,3	20,5	20,9	21,3	21,4	18,5	18,7	18,9	18,4	18,4	24
26	-	17,9	18,9	18,8	19,4	19,6	18,2	18,6	19,1	19,2	17,3	17,7	18,1	18,3	15,8	16,1	16,3	15,9	15,9	26
28	-	15,2	16,3	16,1	16,8	16,9	15,5	15,9	16,4	16,5	14,6	15,0	15,4	15,6	13,1	13,4	13,9	13,5	13,5	28
30	-	13,1	14,1	13,9	14,5	14,7	13,2	13,6	14,1	14,2	12,3	12,7	13,1	13,3	10,9	11,2	11,7	11,3	11,4	30
32	-	-	12,2	12,0	12,6	12,7	11,3	11,7	12,2	12,3	10,4	10,8	11,2	11,3	8,9	9,3	9,8	9,5	9,6	32
34	-	-	10,7	10,3	10,9	11,1	9,7	10,0	10,5	10,6	8,7	9,1	9,5	9,6	7,3	7,6	8,1	8,0	8,0	34
36	-	-	-	8,9	9,5	9,6	8,2	8,6	9,1	9,1	7,3	7,7	8,0	8,2	5,9	6,2	6,7	6,6	6,6	36
38	-	-	-	7,7	8,2	8,4	7,0	7,3	7,8	7,9	6,0	6,4	6,8	6,9	4,6	4,9	5,4	5,3	5,4	38
40	-	-	-	6,7	7,1	7,3	5,9	6,2	6,6	6,7	4,9	5,3	5,6	5,8	3,5	3,8	4,3	4,2	4,3	40
42	-	-	-	-	6,2	6,3	4,9	5,2	5,7	5,7	3,9	4,3	4,6	4,7	2,5	2,8	3,3	3,2	3,3	42
44	-	-	-	-	-	5,5	4,1	4,4	4,8	4,8	3,0	3,4	3,7	3,8	-	-	2,4	2,3	2,4	44
46	-	-	-	-	-	-	3,4	3,6	4,0	4,0	2,2	2,6	2,9	3,0	-	-	-	-	-	46
48	-	-	-	-	-	-	-	2,9	3,3	3,3	-	-	2,2	2,3	-	-	-	-	-	48
50	-	-	-	-	-	-	-	2,4	2,7	2,7	-	-	-	-	-	-	-	-	-	50

# STERLING CRANE



## Operation

Einsatz · Utilisation · Funzionamento · Uso · Operação · Эксплуатация



# STERLING CRANE

LF



## Operation

Einsatz · Utilisation · Funzionamento · Uso · Operação · Эксплуатация

54,8 m		6,0 m (XL)		8,25 m x 8,45 m		360°		EN13000									
11 m		17 m		23 m		29 m		35 m		41 m		47 m		53 m		59 m	
m	t	t	t	t	t	t	t	t	t	t	t	t	t	t	t	t	m
14	39,4	31,5	-	-	-	-	-	-	-	-	-	-	-	-	-	-	14
16	33,9	30,4	24,4	20,1	-	-	-	-	-	-	-	-	-	-	-	-	16
18	29,2	29,2	23,5	19,3	16,4	-	-	-	-	-	-	-	-	-	-	-	18
20	31,1	27,6	22,4	18,4	15,6	13,2	10,5	-	-	-	-	-	-	-	-	-	20
22	28,5	25,8	21,4	17,5	14,9	12,6	10,1	8,4	-	-	-	-	-	-	-	-	22
24	26,3	24,0	20,4	16,6	14,1	12,1	9,6	8,0	6,8	-	-	-	-	-	-	-	24
26	24,2	22,2	19,4	15,8	13,4	11,5	9,2	7,7	6,5	5,9	-	-	-	-	-	-	26
28	22,5	20,6	18,5	15,0	12,7	10,9	8,8	7,3	6,2	5,6	5,3	-	-	-	-	-	28
30	20,9	19,1	17,6	14,3	12,1	10,3	8,4	7,0	5,9	5,3	4,7	-	-	-	-	-	30
32	19,4	17,8	16,6	13,7	11,5	9,8	8,0	6,6	5,6	5,0	4,5	-	-	-	-	-	32
34	17,9	16,6	15,6	13,1	11,0	9,3	7,6	6,3	5,3	4,7	4,2	-	-	-	-	-	34
36	16,6	15,5	14,6	12,5	10,5	8,9	7,2	6,0	5,0	4,5	4,0	-	-	-	-	-	36
38	15,3	14,4	13,7	11,9	10,0	8,5	6,8	5,7	4,7	4,2	3,7	-	-	-	-	-	38
40	14,2	13,4	12,8	11,3	9,6	8,1	6,5	5,4	4,5	4,0	3,5	-	-	-	-	-	40
42	13,1	12,4	11,9	10,7	9,3	7,7	6,2	5,1	4,2	3,7	3,2	-	-	-	-	-	42
44	12,0	11,5	11,1	10,1	8,9	7,4	5,9	4,9	3,9	3,4	2,9	-	-	-	-	-	44
46	11,0	10,7	10,3	9,6	8,6	7,1	5,6	4,6	3,7	3,2	2,7	-	-	-	-	-	46
48	10,1	9,9	9,6	9,0	8,2	6,8	5,3	4,4	3,5	3,0	2,5	-	-	-	-	-	48
50	9,3	9,1	9,0	8,5	7,9	6,5	5,1	4,2	3,2	2,7	2,2	-	-	-	-	-	50
52	8,6	8,4	8,4	8,0	7,5	6,2	4,9	4,0	3,1	2,6	2,1	-	-	-	-	-	52
54	7,8	7,7	7,7	7,4	7,1	5,9	4,6	3,7	2,9	2,4	1,9	-	-	-	-	-	54
56	7,1	7,1	7,2	6,9	6,7	5,7	4,4	3,5	2,7	2,2	1,7	-	-	-	-	-	56
58	6,4	6,4	6,6	6,4	6,3	5,4	4,2	3,3	2,5	2,0	1,5	-	-	-	-	-	58
60	5,3	5,8	6,1	5,9	5,9	5,1	4,0	3,1	2,4	1,9	1,4	-	-	-	-	-	60
62	4,2	5,2	5,5	5,4	5,4	4,8	3,8	2,9	2,2	1,7	1,2	-	-	-	-	-	62
64	-	4,7	5,0	5,0	5,0	4,6	3,6	2,8	2,1	1,6	1,1	-	-	-	-	-	64
66	-	4,2	4,4	4,5	4,6	4,3	3,3	2,6	1,9	1,4	1,0	-	-	-	-	-	66
68	-	-	4,0	4,1	4,2	4,1	3,1	2,5	1,8	1,3	0,9	-	-	-	-	-	68
70	-	-	3,5	3,6	3,8	3,8	2,9	2,3	1,7	1,2	0,8	-	-	-	-	-	70
72	-	-	-	3,2	3,4	3,5	2,7	-	2,0	1,5	1,1	-	-	-	-	-	72
74	-	-	-	2,8	3,0	3,1	2,4	-	1,7	1,3	0,9	-	-	-	-	-	74
76	-	-	-	2,4	2,7	2,8	-	-	1,4	1,0	0,7	-	-	-	-	-	76
78	-	-	-	2,0	2,3	2,4	-	-	1,1	0,8	0,6	-	-	-	-	-	78

40 t 50 t 60 t 70 t 80 t 90 t 100 t 110 t 120 t 130 t



# Operation



Einsatz · Utilisation · Funzionamento · Uso · Operação · Эксплуатация

64,8 m		6,0 m (XL)		8,25 m x 8,45 m		360°		EN13000		
	11 m	17 m	23 m	29 m	35 m	41 m	47 m	53 m	59 m	
m	t	t	t	t	t	t	t	t	t	m
16	25,5	-	-	-	-	-	-	-	-	16
18	25,2	21,4	-	-	-	-	-	-	-	18
20	24,1	20,5	17,7	13,9	-	-	-	-	-	20
22	22,5	19,5	17,1	13,9	11,1	8,5	-	-	-	22
24	21,0	18,4	16,3	13,9	11,1	8,5	-	-	-	24
26	19,6	17,2	15,4	13,7	11,1	8,5	7,6	-	-	26
28	18,3	16,0	14,4	12,9	10,8	8,5	7,5	6,3	-	28
30	17,1	15,0	13,5	12,1	10,3	8,5	7,3	6,1	-	30
32	16,0	14,1	12,6	11,3	9,7	8,4	7,1	5,9	-	32
34	15,0	13,2	11,9	10,6	9,1	8,1	6,9	5,7	-	34
36	14,0	12,4	11,2	10,0	8,5	7,7	6,6	5,5	-	36
38	13,1	11,6	10,5	9,4	8,0	7,2	6,3	5,3	-	38
40	12,2	10,9	10,0	8,9	7,5	6,8	5,9	5,0	-	40
42	11,4	10,2	9,4	8,3	7,1	6,4	5,5	4,7	-	42
44	10,6	9,6	8,9	7,9	6,7	6,0	5,2	4,5	-	44
46	9,9	8,9	8,4	7,4	6,3	5,6	4,8	4,2	-	46
48	9,2	8,3	7,8	7,0	5,9	5,3	4,5	3,9	-	48
50	8,6	7,8	7,3	6,6	5,6	4,9	4,2	3,6	-	50
52	8,1	7,3	6,9	6,2	5,3	4,7	3,9	3,4	-	52
54	7,5	6,8	6,4	5,8	4,9	4,4	3,6	3,1	-	54
56	7,0	6,4	6,0	5,5	4,7	4,2	3,4	2,9	-	56
58	6,4	5,9	5,6	5,1	4,4	3,9	3,2	2,6	-	58
60	5,9	5,5	5,2	4,8	4,1	3,7	3,0	2,4	-	60
62	5,3	5,0	4,8	4,5	3,8	3,4	2,8	2,2	-	62
64	4,8	4,6	4,5	4,2	3,6	3,2	2,6	-	-	64
66	4,2	4,1	4,1	3,8	3,3	3,0	2,4	-	-	66
68	3,8	3,7	3,7	3,5	3,1	2,8	-	-	-	68
70	3,3	3,2	3,3	3,1	2,8	2,5	-	-	-	70
72	-	2,8	2,9	2,8	2,6	2,3	-	-	-	72
74	-	2,4	2,5	2,5	2,3	2,0	-	-	-	74

40t 50t 60t 70t 80t 90t 100t 110t 120t 130t

# STERLING CRANE

LF



## Operation

Einsatz · Utilisation · Funzionamento · Uso · Operação · Эксплуатация

74,8 m		6,0 m (XL)		8,25 m x 8,45 m		360°		EN13000									
11 m		17 m		23 m		29 m		35 m		41 m		47 m		53 m		59 m	
m	t	t	t	t	t	t	t	t	t	t	t	t	t	t	t	t	m
18	17,0	-	-	-	-	-	-	-	-	-	-	-	-	-	-	-	18
20	16,8	13,3	-	-	-	-	-	-	-	-	-	-	-	-	-	-	20
22	16,6	13,3	10,3	-	-	-	-	-	-	-	-	-	-	-	-	-	22
24	16,1	13,3	10,3	8,4	6,9	-	-	-	-	-	-	-	-	-	-	-	24
26	15,1	12,8	10,3	8,4	6,9	-	-	-	-	-	-	-	-	-	-	-	26
28	14,2	12,0	9,8	8,4	6,9	5,7	3,7	-	-	-	-	-	-	-	-	-	28
30	13,4	11,3	9,2	8,0	6,9	5,7	3,7	-	-	-	-	-	-	-	-	-	30
32	12,8	10,7	8,7	7,5	6,7	5,7	3,7	-	-	-	-	-	-	-	-	-	32
34	11,9	10,1	8,2	7,1	6,3	5,6	3,7	-	-	-	-	-	-	-	-	-	34
36	11,2	9,5	7,7	6,7	5,9	5,2	3,7	-	-	-	-	-	-	-	-	-	36
38	10,6	9,0	7,3	6,3	5,5	4,8	3,7	-	-	-	-	-	-	-	-	-	38
40	10,0	8,5	6,9	5,9	5,2	4,5	3,7	-	-	-	-	-	-	-	-	-	40
42	9,5	8,1	6,5	5,6	4,9	4,2	3,4	-	-	-	-	-	-	-	-	-	42
44	9,0	7,7	6,2	5,2	4,6	3,9	3,2	-	-	-	-	-	-	-	-	-	44
46	8,6	7,3	5,9	4,9	4,3	3,7	2,9	-	-	-	-	-	-	-	-	-	46
48	8,1	6,9	5,6	4,7	4,1	3,4	2,7	-	-	-	-	-	-	-	-	-	48
50	7,6	6,5	5,3	4,4	3,8	3,2	2,5	-	-	-	-	-	-	-	-	-	50
52	7,2	6,2	5,0	4,2	3,6	3,0	2,3	-	-	-	-	-	-	-	-	-	52
54	6,8	5,8	4,7	4,0	3,4	2,8	2,1	-	-	-	-	-	-	-	-	-	54
56	6,4	5,5	4,5	3,8	3,2	2,6	-	-	-	-	-	-	-	-	-	-	56
58	6,0	5,1	4,2	3,5	3,0	2,4	-	-	-	-	-	-	-	-	-	-	58
60	5,6	4,8	4,0	3,3	2,9	2,3	-	-	-	-	-	-	-	-	-	-	60
62	5,2	4,5	3,7	3,1	2,7	2,1	-	-	-	-	-	-	-	-	-	-	62
64	4,9	4,2	3,5	2,9	2,5	-	-	-	-	-	-	-	-	-	-	-	64
66	4,5	3,9	3,2	2,7	2,3	-	-	-	-	-	-	-	-	-	-	-	66
68	4,2	3,6	3,0	2,5	-	-	-	-	-	-	-	-	-	-	-	-	68
70	3,8	3,3	2,8	2,3	-	-	-	-	-	-	-	-	-	-	-	-	70
72	3,4	3,0	2,6	-	-	-	-	-	-	-	-	-	-	-	-	-	72
74	3,0	2,7	2,3	-	-	-	-	-	-	-	-	-	-	-	-	-	74
76	2,7	2,4	-	-	-	-	-	-	-	-	-	-	-	-	-	-	76
78	2,3	2,1	-	-	-	-	-	-	-	-	-	-	-	-	-	-	78

40 t 50 t 60 t 70 t 80 t 90 t 100 t 110 t 120 t 130 t

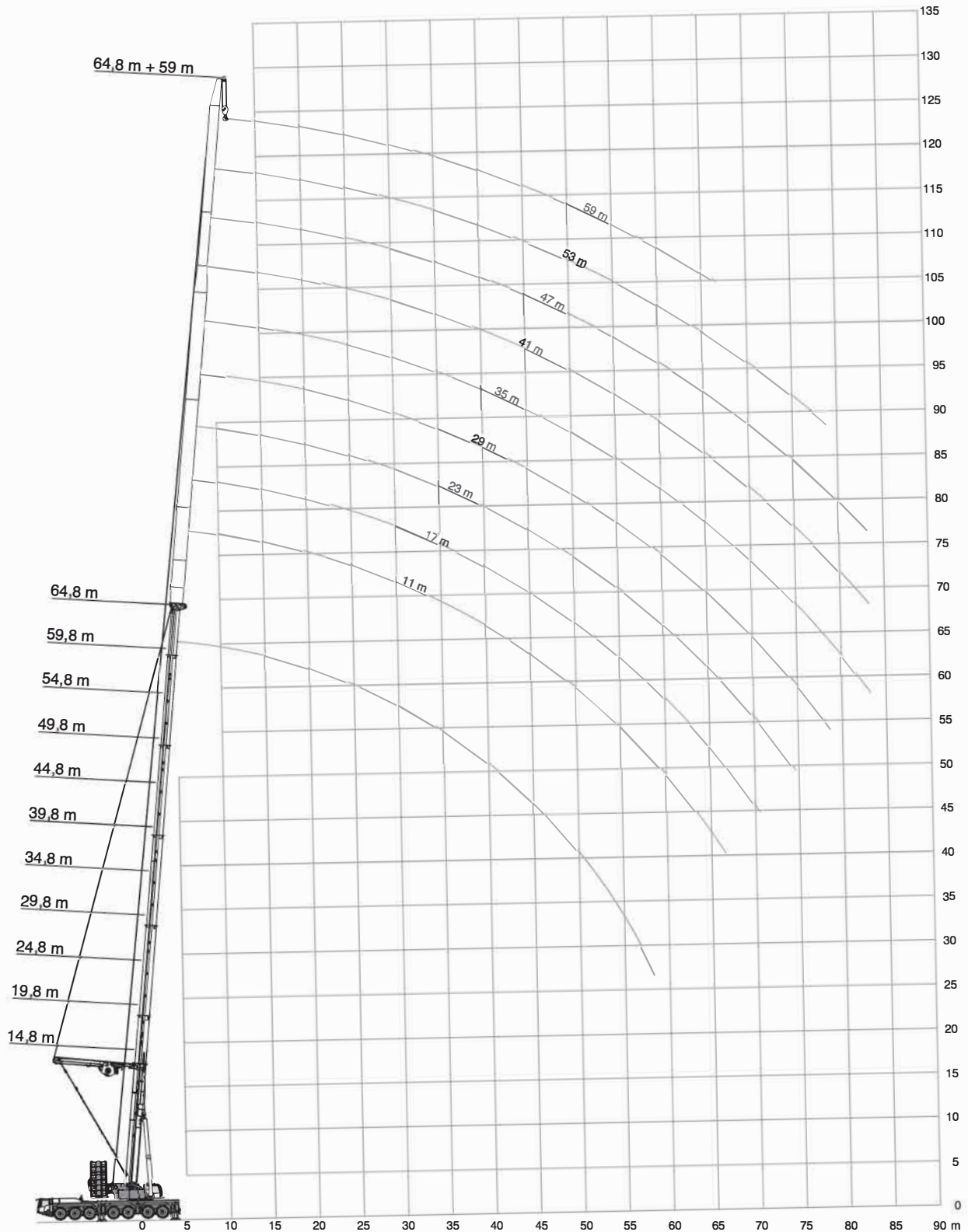
# STERLING CRANE

LF-SSL



## Operation

Einsatz · Utilisation · Funzionamento · Uso · Operação · Эксплуатация



# STERLING CRANE



## Operation

LF-SSL

Einsatz · Utilisation · Funzionamento · Uso · Operação · Эксплуатация

		54,8 m		6,0 m (XL)		8,25 m x 8,45 m		360°		EN13000											
		11 m		17 m		23 m		29 m		35 m		41 m		47 m		53 m		59 m			
		m		t		t		t		t		t		t		t		t		m	
10		57,9	-	-	-	-	-	-	-	-	-	-	-	-	-	-	-	-	-	-	10
12		54,5	41,6	33,3	-	-	-	-	-	-	-	-	-	-	-	-	-	-	-	-	12
14		50,8	39,0	31,1	25,8	-	-	-	-	-	-	-	-	-	-	-	-	-	-	-	14
16		46,6	36,6	29,0	24,1	20,2	17,3	-	-	-	-	-	-	-	-	-	-	-	-	-	16
18		42,6	34,4	27,2	22,5	18,9	16,2	14,1	-	-	-	-	-	-	-	-	-	-	-	-	18
20		39,1	32,4	25,6	21,1	17,7	15,2	13,2	10,8	-	-	-	-	-	-	-	-	-	-	-	20
22		35,9	30,7	24,1	19,8	16,6	14,2	12,3	10,1	8,5	-	-	-	-	-	-	-	-	-	-	22
24		33,4	29,0	22,7	18,6	15,6	13,4	11,5	9,5	8,0	-	-	-	-	-	-	-	-	-	-	24
26		30,9	27,3	21,5	17,6	14,7	12,6	10,8	8,9	7,5	-	-	-	-	-	-	-	-	-	-	26
28		28,5	25,6	20,5	16,6	13,9	11,9	10,2	8,4	7,1	-	-	-	-	-	-	-	-	-	-	28
30		26,3	23,9	19,6	15,8	13,2	11,2	9,6	7,9	6,6	-	-	-	-	-	-	-	-	-	-	30
32		24,4	22,3	18,7	15,1	12,5	10,6	9,0	7,4	6,2	-	-	-	-	-	-	-	-	-	-	32
34		22,7	20,9	17,8	14,3	12,0	10,1	8,5	7,0	5,8	-	-	-	-	-	-	-	-	-	-	34
36		21,3	19,6	16,9	13,6	11,4	9,6	8,1	6,6	5,5	-	-	-	-	-	-	-	-	-	-	36
38		20,0	18,3	16,1	13,0	10,8	9,2	7,7	6,2	5,1	-	-	-	-	-	-	-	-	-	-	38
40		18,8	17,2	15,3	12,4	10,3	8,7	7,3	5,8	4,8	-	-	-	-	-	-	-	-	-	-	40
42		17,1	16,2	14,6	11,8	9,8	8,3	6,9	5,5	4,5	-	-	-	-	-	-	-	-	-	-	42
44		15,5	15,2	13,9	11,3	9,4	7,9	6,6	5,2	4,2	-	-	-	-	-	-	-	-	-	-	44
46		14,1	14,3	13,2	10,9	9,0	7,5	6,2	4,9	3,9	-	-	-	-	-	-	-	-	-	-	46
48		12,8	13,3	12,5	10,5	8,6	7,2	5,9	4,7	3,7	-	-	-	-	-	-	-	-	-	-	48
50		11,6	12,1	11,8	10,1	8,2	6,8	5,6	4,4	3,5	-	-	-	-	-	-	-	-	-	-	50
52		10,5	11,1	11,2	9,8	7,9	6,6	5,3	4,2	3,3	-	-	-	-	-	-	-	-	-	-	52
54		9,4	10,0	10,5	9,4	7,6	6,3	5,0	4,0	3,0	-	-	-	-	-	-	-	-	-	-	54
56		7,9	9,1	9,6	9,0	7,4	6,1	4,8	3,8	2,8	-	-	-	-	-	-	-	-	-	-	56
58		6,3	8,2	8,7	8,6	7,1	5,8	4,6	3,6	2,6	-	-	-	-	-	-	-	-	-	-	58
60		4,3	7,0	7,9	8,1	6,9	5,6	4,4	3,4	2,5	-	-	-	-	-	-	-	-	-	-	60
62		2,2	5,8	7,1	7,5	6,6	5,3	4,1	3,2	2,3	-	-	-	-	-	-	-	-	-	-	62
64		-	4,3	6,2	6,8	6,4	5,1	4,0	3,0	2,2	-	-	-	-	-	-	-	-	-	-	64
66		-	2,8	5,3	6,1	6,1	4,9	3,8	2,8	2,0	-	-	-	-	-	-	-	-	-	-	66
68		-	-	4,2	5,4	5,8	4,8	3,6	2,7	-	-	-	-	-	-	-	-	-	-	-	68
70		-	-	3,0	4,7	5,4	4,6	3,4	2,5	-	-	-	-	-	-	-	-	-	-	-	70
72		-	-	-	3,8	4,9	4,4	3,3	2,4	-	-	-	-	-	-	-	-	-	-	-	72
74		-	-	-	2,8	4,3	4,2	3,2	2,2	-	-	-	-	-	-	-	-	-	-	-	74
76		-	-	-	-	3,5	3,9	3,1	-	-	-	-	-	-	-	-	-	-	-	-	76
78		-	-	-	-	2,7	3,5	2,9	-	-	-	-	-	-	-	-	-	-	-	-	78
82		-	-	-	-	-	2,2	2,6	-	-	-	-	-	-	-	-	-	-	-	-	82

60 t 70 t 80 t 90 t 100 t 110 t 120 t 130 t 140 t 150 t

# STERLING CRANE



## Operation

LF-SSL

Einsatz · Utilisation · Funzionamento · Uso · Operação · Эксплуатация

		64,8 m		6,0 m (XL)		8,25 m x 8,45 m		360°		EN13000											
		11 m		17 m		23 m		29 m		35 m		41 m		47 m		53 m		59 m			
		m		t		t		t		t		t		t		t		t		m	
12		43,5	-	-	-	-	-	-	-	-	-	-	-	-	-	-	-	-	-	12	
14		40,6	34,4	-	-	-	-	-	-	-	-	-	-	-	-	-	-	-	-	14	
16		37,7	32,6	26,3	21,6	-	-	-	-	-	-	-	-	-	-	-	-	-	-	16	
18		34,9	30,6	25,0	20,4	17,4	-	-	-	-	-	-	-	-	-	-	-	-	-	18	
20		32,3	28,6	23,8	19,4	16,4	14,0	-	-	-	-	-	-	-	-	-	-	-	-	20	
22		29,9	26,6	22,7	18,4	15,6	13,3	10,8	-	-	-	-	-	-	-	-	-	-	-	22	
24		27,8	24,8	21,6	17,5	14,8	12,6	10,3	8,7	-	-	-	-	-	-	-	-	-	-	24	
26		25,8	23,1	20,5	16,7	14,1	12,0	9,8	8,3	6,8	-	-	-	-	-	-	-	-	-	26	
28		24,2	21,5	19,5	15,9	13,4	11,4	9,2	7,9	6,5	-	-	-	-	-	-	-	-	-	28	
30		22,6	20,2	18,4	15,1	12,7	10,8	8,8	7,5	6,2	-	-	-	-	-	-	-	-	-	30	
32		21,1	18,9	17,3	14,5	12,1	10,3	8,3	7,1	5,8	-	-	-	-	-	-	-	-	-	32	
34		19,6	17,7	16,3	13,9	11,6	9,8	7,9	6,7	5,5	-	-	-	-	-	-	-	-	-	34	
36		18,3	16,6	15,4	13,2	11,1	9,3	7,5	6,3	5,2	-	-	-	-	-	-	-	-	-	36	
38		17,2	15,5	14,4	12,6	10,7	8,9	7,2	6,0	4,9	-	-	-	-	-	-	-	-	-	38	
40		16,1	14,5	13,5	12,0	10,3	8,5	6,8	5,7	4,7	-	-	-	-	-	-	-	-	-	40	
42		15,2	13,6	12,7	11,3	9,9	8,2	6,5	5,4	4,4	-	-	-	-	-	-	-	-	-	42	
44		14,3	12,8	11,9	10,7	9,5	7,9	6,2	5,1	4,1	-	-	-	-	-	-	-	-	-	44	
46		13,5	12,1	11,2	10,2	9,2	7,6	5,9	4,9	3,9	-	-	-	-	-	-	-	-	-	46	
48		12,8	11,4	10,5	9,6	8,8	7,3	5,6	4,6	3,7	-	-	-	-	-	-	-	-	-	48	
50		12,1	10,8	9,9	9,1	8,4	7,0	5,4	4,4	3,5	-	-	-	-	-	-	-	-	-	50	
52		11,2	10,2	9,4	8,6	8,0	6,7	5,2	4,2	3,3	-	-	-	-	-	-	-	-	-	52	
54		10,3	9,6	8,9	8,1	7,6	6,4	5,0	4,0	3,1	-	-	-	-	-	-	-	-	-	54	
56		9,4	9,2	8,4	7,7	7,3	6,1	4,8	3,8	2,9	-	-	-	-	-	-	-	-	-	56	
58		8,5	8,7	7,9	7,2	6,9	5,8	4,6	3,6	2,7	-	-	-	-	-	-	-	-	-	58	
60		7,7	7,9	7,5	6,8	6,5	5,6	4,4	3,4	2,6	-	-	-	-	-	-	-	-	-	60	
62		6,9	7,1	7,1	6,3	6,1	5,3	4,2	3,2	2,4	-	-	-	-	-	-	-	-	-	62	
64		5,8	6,5	6,6	6,0	5,7	5,1	4,0	3,1	2,2	-	-	-	-	-	-	-	-	-	64	
66		4,7	5,8	6,0	5,7	5,3	4,8	3,8	2,9	2,0	-	-	-	-	-	-	-	-	-	66	
68		-	5,0	5,4	5,4	5,0	4,6	3,6	2,8	-	-	-	-	-	-	-	-	-	-	68	
70		-	4,1	4,8	5,1	4,7	4,3	3,4	2,7	-	-	-	-	-	-	-	-	-	-	70	
72		-	-	4,2	4,6	4,5	4,1	3,2	2,6	-	-	-	-	-	-	-	-	-	-	72	
74		-	-	3,5	4,0	4,2	3,8	3,0	2,4	-	-	-	-	-	-	-	-	-	-	74	
76		-	-	-	3,5	3,8	3,6	2,8	2,3	-	-	-	-	-	-	-	-	-	-	76	
78		-	-	-	3,0	3,4	3,4	2,6	2,1	-	-	-	-	-	-	-	-	-	-	78	
82		-	-	-	-	2,5	2,6	2,2	-	-	-	-	-	-	-	-	-	-	-	82	

60 t 70 t 80 t 90 t 100 t 110 t 120 t 130 t 140 t 150 t



# STERLING CRANE



## Operation

LF-SSL

Einsatz · Utilisation · Funzionamento · Uso · Operação · Эксплуатация

74,8 m		6,0 m (XL)		8,25 m x 8,45 m		360°		EN13000									
11 m		17 m		23 m		29 m		35 m		41 m		47 m		53 m		59 m	
m	t	t	t	t	t	t	t	t	t	t	t	t	t	t	t	t	m
14	29,0	-	-	-	-	-	-	-	-	-	-	-	-	-	-	-	14
16	28,0	22,2	-	-	-	-	-	-	-	-	-	-	-	-	-	-	16
18	26,2	21,5	17,7	-	-	-	-	-	-	-	-	-	-	-	-	-	18
20	24,5	20,2	17,3	14,1	-	-	-	-	-	-	-	-	-	-	-	-	20
22	22,9	19,0	16,2	13,9	10,4	-	-	-	-	-	-	-	-	-	-	-	22
24	21,4	17,9	15,3	13,0	10,4	8,4	-	-	-	-	-	-	-	-	-	-	24
26	20,0	17,0	14,5	12,3	9,9	8,4	6,3	-	-	-	-	-	-	-	-	-	26
28	18,7	16,0	13,7	11,6	9,3	8,0	6,3	-	-	-	-	-	-	-	-	-	28
30	17,6	15,1	12,9	11,0	8,7	7,6	6,3	-	-	-	-	-	-	-	-	-	30
32	16,6	14,2	12,2	10,4	8,2	7,1	5,9	-	-	-	-	-	-	-	-	-	32
34	15,6	13,3	11,7	9,8	7,8	6,7	5,5	-	-	-	-	-	-	-	-	-	34
36	14,7	12,6	11,1	9,3	7,4	6,3	5,2	-	-	-	-	-	-	-	-	-	36
38	13,8	11,9	10,6	8,9	7,0	6,0	4,8	-	-	-	-	-	-	-	-	-	38
40	13,0	11,2	10,0	8,4	6,7	5,7	4,6	-	-	-	-	-	-	-	-	-	40
42	12,2	10,5	9,5	8,0	6,4	5,4	4,3	-	-	-	-	-	-	-	-	-	42
44	11,5	9,9	9,0	7,7	6,0	5,1	4,0	-	-	-	-	-	-	-	-	-	44
46	10,9	9,3	8,5	7,4	5,7	4,8	3,8	-	-	-	-	-	-	-	-	-	46
48	10,3	8,8	8,0	7,0	5,5	4,6	3,5	-	-	-	-	-	-	-	-	-	48
50	9,8	8,3	7,5	6,7	5,2	4,3	3,3	-	-	-	-	-	-	-	-	-	50
52	9,3	7,9	7,1	6,4	5,0	4,1	3,2	-	-	-	-	-	-	-	-	-	52
54	8,8	7,4	6,7	6,0	4,8	3,9	3,0	-	-	-	-	-	-	-	-	-	54
56	8,4	7,1	6,4	5,7	4,6	3,7	2,8	-	-	-	-	-	-	-	-	-	56
58	7,9	6,7	6,0	5,4	4,3	3,5	2,6	-	-	-	-	-	-	-	-	-	58
60	7,6	6,4	5,7	5,1	4,1	3,4	2,5	-	-	-	-	-	-	-	-	-	60
62	7,2	6,0	5,3	4,8	3,9	3,2	2,3	-	-	-	-	-	-	-	-	-	62
64	6,8	5,7	5,0	4,5	3,7	3,0	-	-	-	-	-	-	-	-	-	-	64
66	6,3	5,4	4,7	4,2	3,5	2,8	-	-	-	-	-	-	-	-	-	-	66
68	5,7	5,1	4,5	3,9	3,3	2,7	-	-	-	-	-	-	-	-	-	-	68
70	5,1	4,8	4,2	3,6	3,1	2,5	-	-	-	-	-	-	-	-	-	-	70
72	4,3	4,5	4,0	3,4	2,9	2,4	-	-	-	-	-	-	-	-	-	-	72
74	3,5	4,1	3,7	3,1	2,6	2,2	-	-	-	-	-	-	-	-	-	-	74
76	-	3,5	3,5	2,9	2,4	-	-	-	-	-	-	-	-	-	-	-	76
78	-	2,8	3,2	2,7	2,2	-	-	-	-	-	-	-	-	-	-	-	78
82	-	-	2,3	2,2	-	-	-	-	-	-	-	-	-	-	-	-	82

60 t 70 t 80 t 90 t 100 t 110 t 120 t 130 t 140 t 150 t

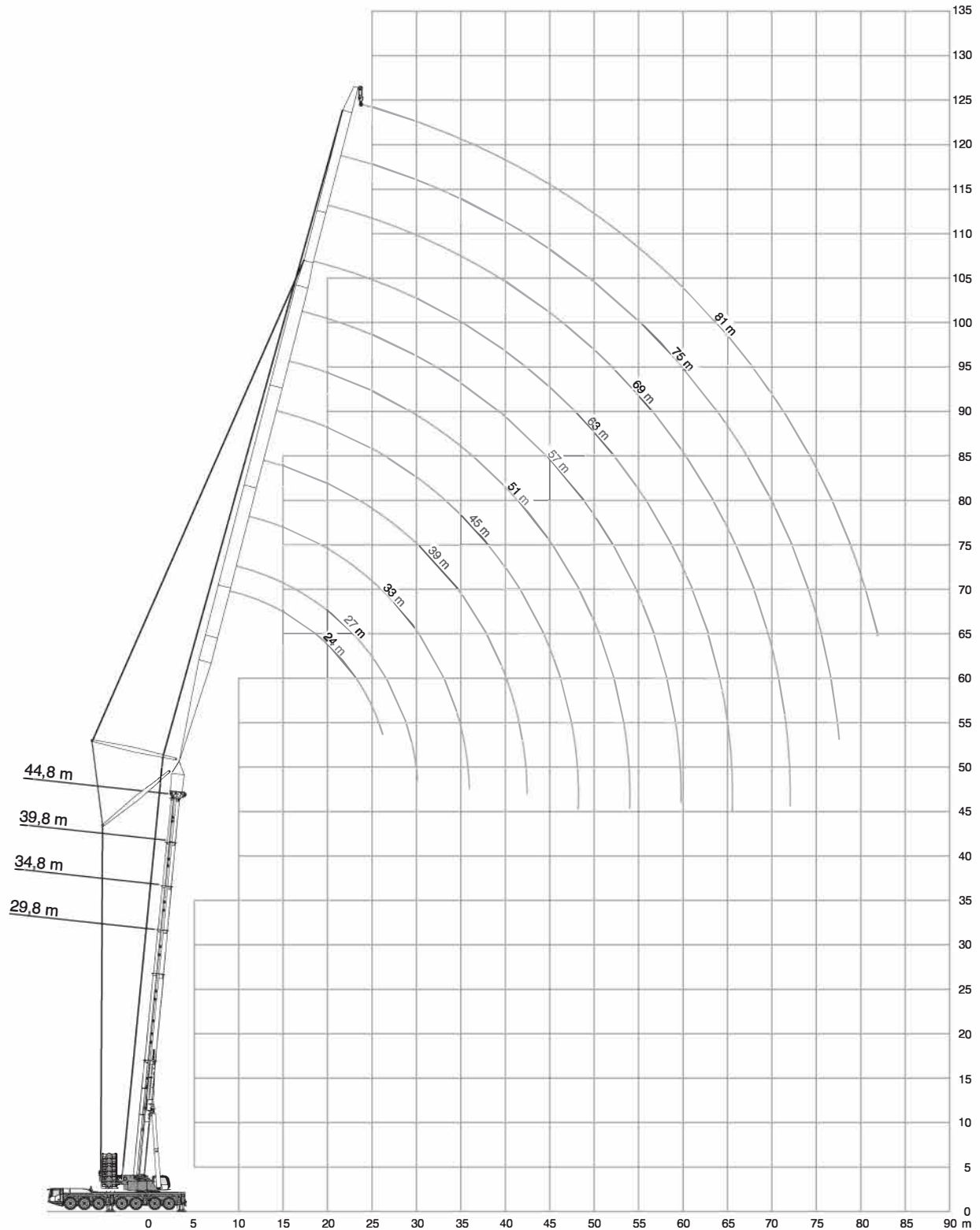


# STERLING CRANE

## Operation

Einsatz · Utilisation · Funzionamento · Uso · Operação · Эксплуатация

WIHI



# STERLING CRANE



## Operation

WIHI

Einsatz · Utilisation · Funzionamento · Uso · Operação · Эксплуатация

6,0 m (XL)													360°			EN 13000	
29,8 m																	
24 m																	
27 m																	
33 m																	
39 m																	
84°			73°			65°			84°			73°			65°		
m	t	t	t	t	t	t	t	t	t	t	t	t	t	t	m		
14	52,8	-	-	-	-	-	-	-	-	-	-	-	-	-	14		
16	52,0	-	-	-	-	46,2	-	-	-	-	-	-	30,6	-	16		
18	51,4	-	-	-	-	45,5	-	-	36,9	-	-	-	30,1	-	18		
20	51,1	-	-	-	-	45,0	-	-	36,4	-	-	-	29,6	-	20		
22	50,8	-	-	-	-	44,8	-	-	35,9	-	-	-	29,2	-	22		
24	47,6	-	-	-	-	44,6	-	-	35,6	-	-	-	28,8	-	24		
26	43,1	42,7	-	-	-	42,2	-	-	35,4	-	-	-	28,5	-	26		
28	-	39,8	-	-	-	39,0	39,5	-	35,3	-	-	-	28,2	-	28		
30	-	37,1	-	-	-	33,5	36,9	-	34,0	-	-	-	28,1	-	30		
32	-	34,8	-	-	-	-	34,6	-	32,5	31,3	-	-	28,0	25,9	32		
34	-	-	30,3	-	-	-	32,5	-	29,7	31,0	-	-	27,6	25,6	34		
36	-	-	28,6	-	-	-	-	28,3	26,3	30,3	-	-	26,6	25,2	36		
38	-	-	-	-	-	-	-	26,7	-	28,6	-	-	25,4	25,0	38		
40	-	-	-	-	-	-	-	-	-	27,2	24,8	-	23,3	24,9	40		
42	-	-	-	-	-	-	-	-	-	-	23,4	-	-	22,8	42		
44	-	-	-	-	-	-	-	-	-	-	22,2	-	-	21,7	44		
46	-	-	-	-	-	-	-	-	-	-	-	-	-	20,5	46		
48	-	-	-	-	-	-	-	-	-	-	-	-	-	19,5	48		
50	-	-	-	-	-	-	-	-	-	-	-	-	-	18,6	50		

45 m													51 m			57 m			63 m		
84°			73°			65°			84°			73°			65°						
m	t	t	t	t	t	t	t	t	t	t	t	t	t	t	t	m					
18	24,9	-	-	-	-	-	-	-	-	-	-	-	-	-	-	18					
20	24,4	-	-	-	-	19,8	-	-	16,8	-	-	-	-	-	-	20					
22	24,1	-	-	-	-	19,5	-	-	16,6	-	-	-	13,6	-	-	22					
24	23,7	-	-	-	-	19,1	-	-	16,3	-	-	-	13,4	-	-	24					
26	23,4	-	-	-	-	18,9	-	-	16,0	-	-	-	13,2	-	-	26					
28	23,1	-	-	-	-	18,6	-	-	15,8	-	-	-	13,0	-	-	28					
30	22,9	-	-	-	-	18,4	-	-	15,6	-	-	-	12,8	-	-	30					
32	22,7	-	-	-	-	18,1	-	-	15,4	-	-	-	12,6	-	-	32					
34	22,6	20,9	-	-	-	17,9	-	-	15,2	-	-	-	12,5	-	-	34					
36	22,5	20,6	-	-	-	17,8	17,0	-	15,0	-	-	-	12,3	-	-	36					
38	22,3	20,3	-	-	-	17,7	16,7	-	14,9	-	-	-	12,2	-	-	38					
40	21,9	20,0	-	-	-	17,6	16,5	-	14,8	14,1	-	-	12,0	-	-	40					
42	21,5	19,9	-	-	-	17,5	16,3	-	14,7	13,9	-	-	11,9	10,8	-	42					
44	20,3	19,8	18,8	-	-	17,2	16,1	-	14,7	13,7	-	-	11,8	10,6	-	44					
46	18,9	19,8	18,6	-	-	17,0	15,9	-	14,6	13,5	-	-	11,7	10,5	-	46					
48	-	19,8	18,4	-	-	16,6	15,8	15,1	14,5	13,4	-	-	11,7	10,3	-	48					
50	-	19,8	18,1	-	-	16,1	15,8	14,9	14,3	13,3	-	-	11,6	10,2	-	50					
52	-	19,2	17,2	-	-	15,2	15,8	14,8	14,1	13,2	12,6	-	11,5	10,1	-	52					
54	-	-	16,4	-	-	-	15,8	14,7	13,6	13,2	12,4	-	11,3	10,0	9,7	54					
56	-	-	15,7	-	-	-	15,8	14,7	13,0	13,2	12,3	-	11,1	9,9	9,5	56					
58	-	-	-	-	-	-	15,8	14,5	12,5	13,2	12,2	-	10,8	9,9	9,4	58					
60	-	-	-	-	-	-	-	13,9	-	13,2	12,2	-	10,4	9,9	9,3	60					
62	-	-	-	-	-	-	-	13,3	-	13,2	12,2	-	10,0	9,9	9,2	62					
64	-	-	-	-	-	-	-	-	-	13,2	12,2	-	9,5	9,9	9,2	64					
66	-	-	-	-	-	-	-	-	-	-	11,8	-	-	9,9	9,2	66					
68	-	-	-	-	-	-	-	-	-	-	11,3	-	-	9,9	9,2	68					
70	-	-	-	-	-	-	-	-	-	-	-	-	-	9,9	9,2	70					
72	-	-	-	-	-	-	-	-	-	-	-	-	-	-	9,2	72					
74	-	-	-	-	-	-	-	-	-	-	-	-	-	-	9,2	74					

60t 70t 80t 90t 100t 110t 120t 130t 140t 150t

# STERLING CRANE

WIHI



## Operation

Einsatz · Utilisation · Funzionamento · Uso · Operação · Эксплуатация

6,0 m (XL)											360°			EN13000							
29,8 m																					
69 m											75 m			81 m							
84°											73°			65°							
m											t			t			t			m	
24	10,8	-	-	-	-	-	-	-	-	-	-	-	-	-	-	-	-	-	-	24	
26	10,6	-	-	8,8	-	-	-	-	-	-	-	-	-	-	-	-	-	-	-	26	
28	10,5	-	-	8,7	-	-	-	7,4	-	-	-	-	-	-	-	-	-	-	-	28	
30	10,3	-	-	8,5	-	-	-	7,2	-	-	-	-	-	-	-	-	-	-	-	30	
32	10,2	-	-	8,4	-	-	-	7,1	-	-	-	-	-	-	-	-	-	-	-	32	
34	10,0	-	-	8,2	-	-	-	7,0	-	-	-	-	-	-	-	-	-	-	-	34	
36	9,9	-	-	8,1	-	-	-	6,9	-	-	-	-	-	-	-	-	-	-	-	36	
38	9,8	-	-	8,0	-	-	-	6,7	-	-	-	-	-	-	-	-	-	-	-	38	
40	9,7	-	-	7,8	-	-	-	6,6	-	-	-	-	-	-	-	-	-	-	-	40	
42	9,6	-	-	7,7	-	-	-	6,5	-	-	-	-	-	-	-	-	-	-	-	42	
44	9,5	9,1	-	7,6	-	-	-	6,4	-	-	-	-	-	-	-	-	-	-	-	44	
46	9,4	9,0	-	7,5	-	-	-	6,3	-	-	-	-	-	-	-	-	-	-	-	46	
48	9,4	8,8	-	7,4	7,2	-	-	6,2	-	-	-	-	-	-	-	-	-	-	-	48	
50	9,3	8,7	-	7,3	7,0	-	-	6,2	5,9	-	-	-	-	-	-	-	-	-	-	50	
52	9,3	8,6	-	7,2	6,9	-	-	6,1	5,8	-	-	-	-	-	-	-	-	-	-	52	
54	9,2	8,6	-	7,1	6,8	-	-	6,0	5,7	-	-	-	-	-	-	-	-	-	-	54	
56	9,1	8,5	-	7,1	6,7	-	-	6,0	5,6	-	-	-	-	-	-	-	-	-	-	56	
58	8,9	8,4	8,1	7,0	6,6	-	-	5,9	5,6	-	-	-	-	-	-	-	-	-	-	58	
60	8,8	8,3	8,0	6,9	6,6	-	-	5,9	5,5	-	-	-	-	-	-	-	-	-	-	60	
62	8,6	8,3	7,9	6,7	6,5	6,2	-	5,8	5,4	-	-	-	-	-	-	-	-	-	-	62	
64	8,3	8,3	7,8	6,6	6,4	6,2	-	5,8	5,3	-	-	-	-	-	-	-	-	-	-	64	
66	8,0	8,3	7,8	6,4	6,4	6,1	-	5,7	5,3	5,1	-	-	-	-	-	-	-	-	-	66	
68	7,6	8,3	7,7	6,3	6,3	6,0	-	5,6	5,2	5,0	-	-	-	-	-	-	-	-	-	68	
70	7,3	8,3	7,7	6,2	6,3	5,9	-	5,5	5,2	4,9	-	-	-	-	-	-	-	-	-	70	
72	-	8,3	7,7	6,1	6,3	5,9	-	5,4	5,2	4,9	-	-	-	-	-	-	-	-	-	72	
74	-	8,2	7,7	5,9	6,2	5,9	-	5,3	5,2	4,8	-	-	-	-	-	-	-	-	-	74	
76	-	8,1	7,7	5,8	6,1	5,9	-	5,2	5,2	4,8	-	-	-	-	-	-	-	-	-	76	
78	-	-	7,7	-	6,0	5,9	-	5,1	5,2	4,7	-	-	-	-	-	-	-	-	-	78	
82	-	-	-	-	5,9	5,8	-	-	5,2	4,7	-	-	-	-	-	-	-	-	-	82	
86	-	-	-	-	-	5,8	-	-	5,1	4,7	-	-	-	-	-	-	-	-	-	86	
90	-	-	-	-	-	-	-	-	-	4,7	-	-	-	-	-	-	-	-	-	90	

60 t 70 t 80 t 90 t 100 t 110 t 120 t 130 t 140 t 150 t

# STERLING CRANE



## Operation

WIHI

Einsatz · Utilisation · Funzionamento · Uso · Operação · Эксплуатация

6,0 m (XL)													360°			EN13000											
34,8 m																											
24 m													27 m			33 m			39 m								
84°													73°			65°			84°			73°			65°		
m	t	t	t	t	t	t	t	t	t	t	t	t	t	t	t	t	t	m									
16	46,0	-	-	41,2	-	-	-	-	-	-	-	-	-	-	-	-	-	16									
18	45,5	-	-	40,7	-	-	-	-	-	-	-	-	-	27,2	-	-	-	18									
20	45,1	-	-	40,3	-	-	-	32,5	-	-	-	-	-	26,8	-	-	-	20									
22	45,1	-	-	40,0	-	-	-	32,2	-	-	-	-	-	26,4	-	-	-	22									
24	45,0	-	-	39,9	-	-	-	31,9	-	-	-	-	-	26,1	-	-	-	24									
26	44,8	-	-	39,8	-	-	-	31,7	-	-	-	-	-	25,9	-	-	-	26									
28	42,0	38,9	-	39,7	-	-	-	31,6	-	-	-	-	-	25,7	-	-	-	28									
30	-	36,3	-	37,7	35,6	-	-	31,5	-	-	-	-	-	25,5	-	-	-	30									
32	-	34,1	-	-	33,8	-	-	31,4	-	-	-	-	-	25,5	-	-	-	32									
34	-	32,1	-	-	31,8	-	-	30,9	28,4	-	-	-	-	25,4	23,1	-	-	34									
36	-	-	-	-	30,0	-	-	28,9	28,1	-	-	-	-	25,3	22,8	-	-	36									
38	-	-	-	-	-	25,6	-	-	28,0	-	-	-	-	25,2	22,6	-	-	38									
40	-	-	-	-	-	24,2	-	-	26,5	-	-	-	-	24,4	22,4	-	-	40									
42	-	-	-	-	-	22,9	-	-	25,0	-	-	-	-	22,7	22,3	-	-	42									
44	-	-	-	-	-	-	-	-	-	-	21,3	-	-	-	22,3	20,8	-	44									
46	-	-	-	-	-	-	-	-	-	-	20,2	-	-	-	22,1	19,7	-	46									
48	-	-	-	-	-	-	-	-	-	-	19,2	-	-	-	21,0	18,7	-	48									
50	-	-	-	-	-	-	-	-	-	-	-	-	-	-	-	17,8	-	50									
52	-	-	-	-	-	-	-	-	-	-	-	-	-	-	-	16,9	-	52									
54	-	-	-	-	-	-	-	-	-	-	-	-	-	-	-	16,2	-	54									

45 m													51 m			57 m			63 m								
84°													73°			65°			84°			73°			65°		
m	t	t	t	t	t	t	t	t	t	t	t	t	t	t	t	t	t	m									
18	22,1	-	-	-	-	-	-	-	-	-	-	-	-	-	-	-	-	18									
20	21,8	-	-	18,0	-	-	-	-	-	-	-	-	-	-	-	-	-	20									
22	21,5	-	-	17,8	-	-	-	15,1	-	-	-	-	-	-	-	-	-	22									
24	21,2	-	-	17,5	-	-	-	14,9	-	-	-	-	-	12,2	-	-	-	24									
26	21,0	-	-	17,3	-	-	-	14,7	-	-	-	-	-	12,1	-	-	-	26									
28	20,7	-	-	17,0	-	-	-	14,5	-	-	-	-	-	11,9	-	-	-	28									
30	20,6	-	-	16,8	-	-	-	14,3	-	-	-	-	-	11,7	-	-	-	30									
32	20,4	-	-	16,6	-	-	-	14,1	-	-	-	-	-	11,6	-	-	-	32									
34	20,3	-	-	16,5	-	-	-	14,0	-	-	-	-	-	11,4	-	-	-	34									
36	20,2	19,0	-	16,3	-	-	-	13,8	-	-	-	-	-	11,3	-	-	-	36									
38	20,2	18,7	-	16,3	15,5	-	-	13,7	-	-	-	-	-	11,2	-	-	-	38									
40	20,1	18,5	-	16,2	15,2	-	-	13,6	-	-	-	-	-	11,1	-	-	-	40									
42	19,9	18,3	-	16,1	15,0	-	-	13,5	12,8	-	-	-	-	10,9	-	-	-	42									
44	19,7	18,2	-	16,0	14,9	-	-	13,5	12,6	-	-	-	-	10,9	9,8	-	-	44									
46	19,0	18,1	-	15,9	14,7	-	-	13,4	12,5	-	-	-	-	10,8	9,7	-	-	46									
48	17,9	18,1	17,1	15,7	14,6	-	-	13,4	12,4	-	-	-	-	10,8	9,6	-	-	48									
50	-	18,1	16,9	15,3	14,5	13,9	-	13,3	12,2	-	-	-	-	10,7	9,5	-	-	50									
52	-	18,1	16,4	14,7	14,5	13,7	-	13,1	12,1	-	-	-	-	10,6	9,4	-	-	52									
54	-	17,8	15,7	14,0	14,5	13,6	-	12,8	12,1	10,9	-	-	-	10,5	9,3	-	-	54									
56	-	-	14,9	-	14,5	13,5	-	12,3	12,0	10,8	-	-	-	10,3	9,2	-	-	56									
58	-	-	14,3	-	14,5	13,4	-	11,9	12,0	10,7	-	-	-	10,1	9,1	8,7	-	58									
60	-	-	13,7	-	14,5	13,2	-	11,4	12,0	10,6	-	-	-	9,8	9,1	8,6	-	60									
62	-	-	-	-	-	12,6	-	-	12,0	10,6	-	-	-	9,5	9,1	8,6	-	62									
64	-	-	-	-	-	12,1	-	-	12,0	10,6	-	-	-	9,1	8,5	8,4	-	64									
66	-	-	-	-	-	-	-	-	12,0	10,6	-	-	-	9,1	8,4	8,4	-	66									
68	-	-	-	-	-	-	-	-	-	10,6	-	-	-	9,1	8,4	8,4	-	68									
70	-	-	-	-	-	-	-	-	-	10,3	-	-	-	9,1	8,4	8,4	-	70									
72	-	-	-	-	-	-	-	-	-	-	-	-	-	9,1	8,4	8,4	-	72									
74	-	-	-	-	-	-	-	-	-	-	-	-	-	-	8,4	8,4	-	74									
76	-	-	-	-	-	-	-	-	-	-	-	-	-	-	8,4	8,4	-	76									

60 t 70 t 80 t 90 t 100 t 110 t 120 t 130 t 140 t 150 t

# STERLING CRANE



## Operation

WIHI

Einsatz · Utilisation · Funzionamento · Uso · Operação · Эксплуатация

6,0 m (XL)											360°			EN13000				
34,8 m																		
69 m											75 m			81 m				
84°											73°			65°				
m											t			t			m	
26	9,9	-	-	8,1	-	-	-	-	-	-	26							
28	9,7	-	-	7,9	-	-	6,7	-	-	-	28							
30	9,6	-	-	7,8	-	-	6,6	-	-	-	30							
32	9,4	-	-	7,7	-	-	6,5	-	-	-	32							
34	9,3	-	-	7,5	-	-	6,4	-	-	-	34							
36	9,2	-	-	7,4	-	-	6,3	-	-	-	36							
38	9,1	-	-	7,3	-	-	6,2	-	-	-	38							
40	9,0	-	-	7,2	-	-	6,1	-	-	-	40							
42	8,9	-	-	7,1	-	-	6,0	-	-	-	42							
44	8,8	-	-	7,0	-	-	5,9	-	-	-	44							
46	8,7	-	-	6,9	-	-	5,8	-	-	-	46							
48	8,6	8,2	-	6,8	-	-	5,7	-	-	-	48							
50	8,6	8,1	-	6,8	6,5	-	5,6	-	-	-	50							
52	8,6	8,0	-	6,7	6,4	-	5,6	5,3	-	-	52							
54	8,5	7,9	-	6,6	6,3	-	5,5	5,2	-	-	54							
56	8,5	7,8	-	6,6	6,2	-	5,5	5,2	-	-	56							
58	8,4	7,8	-	6,5	6,1	-	5,4	5,1	-	-	58							
60	8,3	7,7	-	6,4	6,0	-	5,4	5,0	-	-	60							
62	8,3	7,6	7,3	6,3	6,0	-	5,3	4,9	-	-	62							
64	8,1	7,6	7,2	6,2	5,9	5,6	5,3	4,9	-	-	64							
66	7,8	7,6	7,2	6,1	5,9	5,6	5,3	4,8	-	-	66							
68	7,5	7,6	7,1	6,0	5,8	5,5	5,2	4,8	4,5	-	68							
70	7,2	7,6	7,1	5,9	5,8	5,4	5,2	4,7	4,5	-	70							
72	-	7,6	7,0	5,8	5,8	5,4	5,2	4,7	4,5	-	72							
74	-	7,6	7,0	5,7	5,8	5,4	5,1	4,7	4,4	-	74							
76	-	7,6	7,0	5,5	5,7	5,3	5,0	4,7	4,4	-	76							
78	-	7,6	7,0	-	5,7	5,3	4,8	4,7	4,3	-	78							
82	-	-	7,0	-	5,5	5,3	4,3	4,7	4,2	-	82							
86	-	-	-	-	-	5,3	-	4,7	4,2	-	86							
90	-	-	-	-	-	5,3	-	4,7	4,2	-	90							
94	-	-	-	-	-	-	-	-	4,2	-	94							

60 t 70 t 80 t 90 t 100 t 110 t 120 t 130 t 140 t 150 t



# STERLING CRANE



## Operation

WIHI

Einsatz · Utilisation · Funzionamento · Uso · Operação · Эксплуатация

6,0 m (XL)													360°			EN13000		
39,8 m																		
24 m																		
84°				73°			65°			84°			73°			65°		
27 m																		
84°				73°			65°			84°			73°			65°		
33 m																		
84°				73°			65°			84°			73°			65°		
39 m																		
84°				73°			65°			84°			73°			65°		
m	t	t	t	t	t	t	t	t	t	t	t	t	t	t	m			
16	39,0	-	-	-	-	-	-	-	-	-	-	-	-	-	16			
18	38,6	-	-	-	34,4	-	-	-	-	-	-	23,1	-	-	18			
20	38,1	-	-	-	34,0	-	-	-	28,1	-	-	22,8	-	-	20			
22	37,7	-	-	-	33,6	-	-	-	27,7	-	-	22,5	-	-	22			
24	37,4	-	-	-	33,3	-	-	-	27,4	-	-	22,3	-	-	24			
26	37,0	-	-	-	33,0	-	-	-	27,2	-	-	22,1	-	-	26			
28	36,8	-	-	-	32,7	-	-	-	26,9	-	-	21,8	-	-	28			
30	-	-	-	-	32,5	-	-	-	26,7	-	-	21,6	-	-	30			
32	-	32,9	-	-	32,3	-	-	-	26,5	-	-	21,4	-	-	32			
34	-	31,4	-	-	-	-	-	-	26,3	-	-	21,3	-	-	34			
36	-	-	-	-	-	30,1	-	-	26,2	25,0	-	21,1	-	-	36			
38	-	-	-	-	-	29,1	-	-	26,2	24,8	-	21,0	20,3	-	38			
40	-	-	-	-	-	27,8	-	-	-	24,6	-	20,9	20,0	-	40			
42	-	-	-	-	-	-	22,1	-	-	24,3	-	20,8	19,8	-	42			
44	-	-	-	-	-	-	21,0	-	-	23,2	-	-	19,8	-	44			
46	-	-	-	-	-	-	-	-	-	-	19,5	-	19,7	-	46			
48	-	-	-	-	-	-	-	-	-	-	18,5	-	19,6	18,0	48			
50	-	-	-	-	-	-	-	-	-	-	17,7	-	19,5	17,1	50			
52	-	-	-	-	-	-	-	-	-	-	-	-	-	16,3	52			
54	-	-	-	-	-	-	-	-	-	-	-	-	-	15,5	54			
56	-	-	-	-	-	-	-	-	-	-	-	-	-	14,8	56			

45 m																		
84°				73°			65°			84°			73°			65°		
51 m																		
84°				73°			65°			84°			73°			65°		
57 m																		
84°				73°			65°			84°			73°			65°		
63 m																		
84°				73°			65°			84°			73°			65°		
m	t	t	t	t	t	t	t	t	t	t	t	t	t	t	m			
20	19,0	-	-	-	-	-	-	-	-	-	-	-	-	-	20			
22	18,8	-	-	-	15,4	-	-	-	13,0	-	-	-	-	-	22			
24	18,6	-	-	-	15,2	-	-	-	12,9	-	-	-	-	-	24			
26	18,4	-	-	-	15,1	-	-	-	12,7	-	-	-	-	-	26			
28	18,2	-	-	-	14,9	-	-	-	12,6	-	-	-	-	-	28			
30	18,0	-	-	-	14,7	-	-	-	12,4	-	-	-	-	-	30			
32	17,8	-	-	-	14,6	-	-	-	12,3	-	-	-	-	-	32			
34	17,6	-	-	-	14,4	-	-	-	12,1	-	-	-	-	-	34			
36	17,5	-	-	-	14,3	-	-	-	12,0	-	-	-	-	-	36			
38	17,3	16,7	-	-	14,2	-	-	-	11,9	-	-	-	-	-	38			
40	17,2	16,6	-	-	14,1	-	-	-	11,8	-	-	-	-	-	40			
42	17,1	16,4	-	-	13,9	13,5	-	-	11,7	-	-	-	-	-	42			
44	17,0	16,2	-	-	13,8	13,3	-	-	11,6	10,7	-	-	-	-	44			
46	17,0	16,1	-	-	13,8	13,2	-	-	11,6	10,6	-	-	-	-	46			
48	16,9	16,1	-	-	13,7	13,1	-	-	11,5	10,4	-	-	-	-	48			
50	-	16,0	15,1	-	13,6	13,0	-	-	11,5	10,3	-	-	-	-	50			
52	-	16,0	15,1	-	13,5	12,9	-	-	11,4	10,3	-	-	-	-	52			
54	-	16,0	15,0	-	13,0	12,9	12,1	-	11,4	10,2	-	-	-	-	54			
56	-	16,0	14,3	-	-	12,9	12,1	-	11,2	10,1	-	-	-	-	56			
58	-	-	13,7	-	-	12,9	12,0	-	11,0	10,1	9,5	-	-	-	58			
60	-	-	13,1	-	-	12,9	12,0	-	10,5	10,1	9,5	-	-	-	60			
62	-	-	12,5	-	-	12,9	11,9	-	-	10,1	9,4	-	-	-	62			
64	-	-	-	-	-	-	11,5	-	-	10,1	9,4	-	-	-	64			
66	-	-	-	-	-	-	11,0	-	-	10,1	9,4	-	-	-	66			
68	-	-	-	-	-	-	10,5	-	-	10,1	9,4	-	-	-	68			
70	-	-	-	-	-	-	-	-	-	-	9,4	-	-	-	70			
72	-	-	-	-	-	-	-	-	-	-	9,2	-	-	-	72			
74	-	-	-	-	-	-	-	-	-	-	8,9	-	-	-	74			
76	-	-	-	-	-	-	-	-	-	-	-	-	-	-	76			
78	-	-	-	-	-	-	-	-	-	-	-	-	-	-	78			

60t 70t 80t 90t 100t 110t 120t 130t 140t 150t





# STERLING CRANE



## Operation

WIHI

Einsatz · Utilisation · Funzionamento · Uso · Operação · Эксплуатация

6,0 m (XL)													360°			EN13000	
44,8 m																	
		24 m			27 m			33 m			39 m						
		84°	73°	65°	84°	73°	65°	84°	73°	65°	84°	73°	65°				
m	t	t	t	t	t	t	t	t	t	t	t	t	t	m			
18	32,3	-	-	-	-	-	-	-	-	-	-	-	-	18			
20	31,8	-	-	-	28,9	-	-	-	-	-	19,6	-	-	20			
22	31,1	-	-	-	28,6	-	-	23,3	-	-	19,4	-	-	22			
24	29,2	-	-	-	28,3	-	-	23,1	-	-	19,2	-	-	24			
26	26,7	-	-	-	26,7	-	-	22,8	-	-	19,0	-	-	26			
28	24,1	-	-	-	24,7	-	-	22,4	-	-	18,8	-	-	28			
30	-	-	-	-	22,4	-	-	21,3	-	-	18,7	-	-	30			
32	-	21,7	-	-	20,9	-	-	20,2	-	-	18,5	-	-	32			
34	-	21,2	-	-	-	20,1	-	18,7	-	-	17,9	-	-	34			
36	-	20,3	-	-	-	19,5	-	17,3	-	-	17,3	-	-	36			
38	-	-	-	-	-	18,7	-	16,2	17,7	-	16,4	-	-	38			
40	-	-	-	-	-	17,9	-	-	16,9	-	15,2	15,7	-	40			
42	-	-	-	-	-	-	-	-	16,2	-	13,8	15,0	-	42			
44	-	-	-	-	-	-	13,6	-	15,5	-	12,9	14,4	-	44			
46	-	-	-	-	-	-	13,0	-	15,0	-	-	13,8	-	46			
48	-	-	-	-	-	-	-	-	-	10,7	-	13,3	-	48			
50	-	-	-	-	-	-	-	-	-	10,2	-	12,8	9,4	50			
52	-	-	-	-	-	-	-	-	-	9,8	-	12,4	9,0	52			
54	-	-	-	-	-	-	-	-	-	-	-	-	8,6	54			
56	-	-	-	-	-	-	-	-	-	-	-	-	8,3	56			
58	-	-	-	-	-	-	-	-	-	-	-	-	8,0	58			

		45 m			51 m			57 m			63 m				
		84°	73°	65°	84°	73°	65°	84°	73°	65°	84°	73°	65°		
m	t	t	t	t	t	t	t	t	t	t	t	t	t	m	
22	16,2	-	-	-	12,5	-	-	-	-	-	-	-	-	22	
24	16,0	-	-	-	12,5	-	-	10,0	-	-	-	-	-	24	
26	15,9	-	-	-	12,5	-	-	9,9	-	-	7,2	-	-	26	
28	15,7	-	-	-	12,5	-	-	9,9	-	-	7,2	-	-	28	
30	15,5	-	-	-	12,5	-	-	9,9	-	-	7,1	-	-	30	
32	15,4	-	-	-	12,5	-	-	9,9	-	-	7,1	-	-	32	
34	15,3	-	-	-	12,4	-	-	9,9	-	-	7,1	-	-	34	
36	15,1	-	-	-	12,3	-	-	9,8	-	-	7,1	-	-	36	
38	14,9	-	-	-	12,2	-	-	9,7	-	-	7,1	-	-	38	
40	14,7	-	-	-	12,1	-	-	9,6	-	-	7,1	-	-	40	
42	14,5	13,8	-	-	12,0	-	-	9,5	-	-	7,1	-	-	42	
44	13,5	13,3	-	-	12,0	10,9	-	9,4	-	-	7,1	-	-	44	
46	12,5	12,8	-	-	11,9	10,5	-	9,4	-	-	7,1	-	-	46	
48	11,3	12,3	-	-	11,4	10,1	-	9,3	9,1	-	7,1	-	-	48	
50	10,5	11,8	-	-	10,8	9,7	-	9,3	8,9	-	7,1	7,2	-	50	
52	-	11,4	-	-	10,1	9,3	-	9,0	8,6	-	7,1	7,1	-	52	
54	-	11,0	8,0	-	9,2	9,0	-	8,5	8,3	-	7,1	7,1	-	54	
56	-	10,7	7,7	-	8,3	8,6	-	8,0	8,0	-	7,1	7,0	-	56	
58	-	10,4	7,3	-	-	8,3	6,5	7,4	7,7	-	7,1	6,8	-	58	
60	-	-	7,0	-	-	8,1	6,2	6,8	7,4	-	6,9	6,6	-	60	
62	-	-	6,7	-	-	7,8	5,9	6,3	7,2	5,5	6,6	6,3	-	62	
64	-	-	6,5	-	-	7,6	5,6	-	8,9	5,2	6,1	6,1	-	64	
66	-	-	-	-	-	-	5,4	-	6,7	5,0	5,5	5,9	4,4	66	
68	-	-	-	-	-	-	5,2	-	6,5	4,7	4,8	5,7	4,1	68	
70	-	-	-	-	-	-	5,0	-	6,4	4,5	-	5,5	3,9	70	
72	-	-	-	-	-	-	-	-	-	4,3	-	5,4	3,7	72	
74	-	-	-	-	-	-	-	-	-	4,1	-	5,2	3,5	74	
76	-	-	-	-	-	-	-	-	-	4,0	-	5,0	3,3	76	
78	-	-	-	-	-	-	-	-	-	-	-	-	3,2	78	
82	-	-	-	-	-	-	-	-	-	-	-	-	2,9	82	

60t 70t 80t 90t 100t 110t 120t 130t 140t 150t

# Operation



Einsatz · Utilisation · Funzionamento · Uso · Operação · Эксплуатация

6,0 m (XL)										360°			EN13000			
44,8 m																
69 m											75 m			81 m		
84°											73°			65°		
84°											73°			65°		
m	t	t	t	t	t	t	t	t	t	t	m					
28	7,4	-	-	-	-	-	-	-	-	-	28					
30	7,3	-	-	-	5,5	-	-	-	-	-	30					
32	7,2	-	-	-	5,5	-	-	4,1	-	-	32					
34	7,1	-	-	-	5,5	-	-	4,0	-	-	34					
36	7,0	-	-	-	5,5	-	-	4,0	-	-	36					
38	6,9	-	-	-	5,5	-	-	4,0	-	-	38					
40	6,8	-	-	-	5,4	-	-	4,0	-	-	40					
42	6,8	-	-	-	5,3	-	-	4,0	-	-	42					
44	6,7	-	-	-	5,2	-	-	4,0	-	-	44					
46	6,6	-	-	-	5,2	-	-	4,0	-	-	46					
48	6,5	-	-	-	5,1	-	-	4,0	-	-	48					
50	6,5	-	-	-	5,0	-	-	4,0	-	-	50					
52	6,4	-	-	-	5,0	-	-	4,0	-	-	52					
54	6,4	6,2	-	-	4,9	-	-	4,0	-	-	54					
56	6,3	6,1	-	-	4,9	4,7	-	3,9	-	-	56					
58	6,3	6,0	-	-	4,8	4,7	-	3,9	-	-	58					
60	6,2	5,8	-	-	4,8	4,6	-	3,8	3,7	-	60					
62	6,1	5,7	-	-	4,7	4,5	-	3,8	3,7	-	62					
64	6,0	5,6	-	-	4,7	4,4	-	3,8	3,6	-	64					
66	5,9	5,4	-	-	4,6	4,4	-	3,7	3,6	-	66					
68	5,6	5,2	-	-	4,6	4,3	-	3,7	3,5	-	68					
70	5,0	5,0	3,6	-	4,6	4,1	-	3,6	3,4	-	70					
72	4,4	4,9	3,4	-	4,5	3,9	2,6	3,6	3,3	-	72					
74	-	4,7	3,2	-	4,2	3,8	2,4	3,6	3,2	-	74					
76	-	4,6	3,1	-	3,8	3,7	2,3	3,5	3,1	-	76					
78	-	4,4	2,9	-	3,3	3,5	2,1	3,4	3,0	-	78					
82	-	-	2,6	-	-	3,2	-	3,0	2,7	-	82					
86	-	-	2,3	-	-	3,0	-	-	2,5	-	86					
90	-	-	-	-	-	-	-	-	2,3	-	90					
94	-	-	-	-	-	-	-	-	2,2	-	94					

60 t 70 t 80 t 90 t 100 t 110 t 120 t 130 t 140 t 150 t

# STERLING CRANE



## Operation

WIHI

Einsatz · Utilisation · Funzionamento · Uso · Operação · Эксплуатация

6,0 m (XL)													360°			EN13000					
49,8 m																					
24 m													27 m			33 m			39 m		
84° 73° 65°													84° 73° 65°			84° 73° 65°			84° 73° 65°		
m	t	t	t	t	t	t	t	t	t	t	t	t	t	t	t	t	t	m			
20	26,4	-	-	-	23,3	-	-	-	-	-	-	-	15,7	-	-	-	20				
22	26,1	-	-	-	23,1	-	-	-	-	-	-	-	15,7	-	-	-	22				
24	25,9	-	-	-	22,9	-	-	-	19,1	-	-	-	15,7	-	-	-	24				
26	25,5	-	-	-	22,7	-	-	-	19,0	-	-	-	15,7	-	-	-	26				
28	25,0	-	-	-	22,4	-	-	-	18,8	-	-	-	15,6	-	-	-	28				
30	24,4	-	-	-	22,1	-	-	-	18,7	-	-	-	15,5	-	-	-	30				
32	-	-	-	-	21,5	-	-	-	18,5	-	-	-	15,4	-	-	-	32				
34	-	-	-	-	-	-	-	-	18,4	-	-	-	15,3	-	-	-	34				
36	-	16,7	-	-	-	-	-	-	18,2	-	-	-	15,2	-	-	-	36				
38	-	16,0	-	-	-	15,3	-	-	17,8	-	-	-	15,1	-	-	-	38				
40	-	-	-	-	-	14,6	-	-	-	-	-	-	15,0	-	-	-	40				
42	-	-	-	-	-	-	-	-	-	13,1	-	-	14,8	10,8	-	-	42				
44	-	-	-	-	-	-	-	-	-	12,5	-	-	14,7	10,3	-	-	44				
46	-	-	-	-	-	-	-	-	-	12,0	-	-	-	9,9	-	-	46				
48	-	-	-	-	-	-	-	-	-	-	-	-	-	9,5	-	-	48				
50	-	-	-	-	-	-	-	-	-	-	-	-	-	9,1	-	-	50				
52	-	-	-	-	-	-	-	-	-	-	-	7,5	-	8,7	-	-	52				
54	-	-	-	-	-	-	-	-	-	-	-	7,2	-	-	-	6,4	54				
56	-	-	-	-	-	-	-	-	-	-	-	-	-	-	-	6,1	56				
58	-	-	-	-	-	-	-	-	-	-	-	-	-	-	-	5,8	58				
60	-	-	-	-	-	-	-	-	-	-	-	-	-	-	-	5,6	60				

45 m													51 m			57 m			63 m		
84° 73° 65°													84° 73° 65°			84° 73° 65°			84° 73° 65°		
m	t	t	t	t	t	t	t	t	t	t	t	t	t	t	t	t	t	m			
22	12,1	-	-	-	-	-	-	-	-	-	-	-	-	-	-	-	-	22			
24	12,1	-	-	-	8,9	-	-	-	-	-	-	-	-	-	-	-	-	24			
26	12,1	-	-	-	8,9	-	-	-	6,8	-	-	-	-	-	-	-	-	26			
28	12,1	-	-	-	8,9	-	-	-	6,8	-	-	-	5,6	-	-	-	-	28			
30	12,1	-	-	-	8,9	-	-	-	6,8	-	-	-	5,6	-	-	-	-	30			
32	12,1	-	-	-	8,9	-	-	-	6,8	-	-	-	5,6	-	-	-	-	32			
34	12,1	-	-	-	8,9	-	-	-	6,8	-	-	-	5,6	-	-	-	-	34			
36	12,1	-	-	-	8,9	-	-	-	6,8	-	-	-	5,6	-	-	-	-	36			
38	12,1	-	-	-	8,9	-	-	-	6,8	-	-	-	5,6	-	-	-	-	38			
40	12,1	-	-	-	8,9	-	-	-	6,8	-	-	-	5,6	-	-	-	-	40			
42	12,1	-	-	-	8,9	-	-	-	6,8	-	-	-	5,6	-	-	-	-	42			
44	12,1	9,4	-	-	8,9	-	-	-	6,8	-	-	-	5,6	-	-	-	-	44			
46	12,1	9,0	-	-	8,9	-	-	-	6,8	-	-	-	5,6	-	-	-	-	46			
48	12,1	8,6	-	-	8,9	7,6	-	-	6,8	-	-	-	5,6	-	-	-	-	48			
50	11,9	8,3	-	-	8,9	7,3	-	-	6,8	-	-	-	5,6	-	-	-	-	50			
52	-	8,0	-	-	8,9	7,0	-	-	6,8	6,4	-	-	5,6	-	-	-	-	52			
54	-	7,6	-	-	8,9	6,7	-	-	6,8	6,1	-	-	5,6	5,3	-	-	-	54			
56	-	7,3	-	-	8,6	6,4	-	-	6,8	5,8	-	-	5,6	5,0	-	-	-	56			
58	-	7,1	5,2	-	-	6,1	-	-	6,8	5,6	-	-	5,6	4,8	-	-	-	58			
60	-	-	5,0	-	-	5,9	-	-	6,8	5,3	-	-	5,6	4,6	-	-	-	60			
62	-	-	4,7	-	-	5,7	-	-	6,8	5,1	-	-	5,6	4,4	-	-	-	62			
64	-	-	4,5	-	-	5,5	-	-	-	4,9	-	-	5,6	4,2	-	-	-	64			
66	-	-	4,3	-	-	-	-	-	-	4,7	-	-	5,6	4,0	-	-	-	66			
68	-	-	-	-	-	-	-	-	-	4,5	-	-	5,6	3,8	-	-	-	68			
70	-	-	-	-	-	-	-	-	-	4,4	-	-	-	3,6	-	-	-	70			
72	-	-	-	-	-	-	-	-	-	-	-	-	-	3,5	-	-	-	72			
74	-	-	-	-	-	-	-	-	-	-	-	-	-	3,4	-	-	-	74			
76	-	-	-	-	-	-	-	-	-	-	-	-	-	3,2	-	-	-	76			

60 t 70 t 80 t 90 t 100 t 110 t 120 t 130 t 140 t 150 t

# STERLING CRANE

WIHI



## Operation

Einsatz · Utilisation · Funzionamento · Uso · Operação · Эксплуатация

		6,0 m (XL)				360°		EN13000	
		49,8 m							
		69 m			75 m				
		84°	73°	65°	84°	73°	65°		
m	t	t	t	t	t	t	t	m	
30	5,4	-	-	-	3,4	-	-	30	
32	5,4	-	-	-	3,4	-	-	32	
34	5,4	-	-	-	3,4	-	-	34	
36	5,4	-	-	-	3,4	-	-	36	
38	5,4	-	-	-	3,4	-	-	38	
40	5,4	-	-	-	3,4	-	-	40	
42	5,4	-	-	-	3,4	-	-	42	
44	5,4	-	-	-	3,4	-	-	44	
46	5,3	-	-	-	3,4	-	-	46	
48	5,3	-	-	-	3,4	-	-	48	
50	5,2	-	-	-	3,4	-	-	50	
52	5,2	-	-	-	3,4	-	-	52	
54	5,1	-	-	-	3,4	-	-	54	
56	5,1	-	-	-	3,4	-	-	56	
58	5,0	4,3	-	-	3,4	-	-	58	
60	5,0	4,1	-	-	3,4	3,2	-	60	
62	5,0	4,0	-	-	3,4	3,1	-	62	
64	4,9	3,8	-	-	3,4	2,9	-	64	
66	4,9	3,6	-	-	3,4	2,7	-	66	
68	4,9	3,4	-	-	3,4	2,6	-	68	
70	4,9	3,3	-	-	3,4	2,4	-	70	
72	4,9	3,2	-	-	3,4	2,3	-	72	
74	4,9	3,0	-	-	3,4	2,1	-	74	
76	-	2,9	-	-	3,4	2,0	-	76	
78	-	2,7	-	-	3,4	-	-	78	
82	-	2,5	-	-	-	-	-	82	

60 t 70 t 80 t 90 t 100 t 110 t 120 t 130 t 140 t 150 t

# STERLING CRANE



## Operation

WIHI

Einsatz · Utilisation · Funzionamento · Uso · Operação · Эксплуатация

6,0 m (XL)													360°			EN13000											
54,8 m																											
24 m													27 m			33 m			39 m								
84°													73°			65°			84°			73°			65°		
m	t	t	t	t	t	t	t	t	t	t	t	t	t	t	t	t	t	t	t	t	t	t	m				
20	20,3	-	-	-	-	-	-	-	-	-	-	-	-	-	-	-	-	-	-	-	-	-	20				
22	20,3	-	-	-	18,2	-	-	-	-	-	-	-	-	-	-	10,7	-	-	-	-	-	-	22				
24	20,1	-	-	-	18,2	-	-	-	14,2	-	-	-	-	-	-	10,7	-	-	-	-	-	-	24				
26	19,9	-	-	-	18,0	-	-	-	14,2	-	-	-	-	-	-	10,7	-	-	-	-	-	-	26				
28	19,4	-	-	-	17,8	-	-	-	14,2	-	-	-	-	-	-	10,7	-	-	-	-	-	-	28				
30	18,8	-	-	-	17,5	-	-	-	14,2	-	-	-	-	-	-	10,7	-	-	-	-	-	-	30				
32	-	-	-	-	17,0	-	-	-	14,2	-	-	-	-	-	-	10,7	-	-	-	-	-	-	32				
34	-	-	-	-	16,5	-	-	-	14,2	-	-	-	-	-	-	10,7	-	-	-	-	-	-	34				
36	-	-	-	-	-	-	-	-	14,2	-	-	-	-	-	-	10,7	-	-	-	-	-	-	36				
38	-	-	-	-	-	-	-	-	13,9	-	-	-	-	-	-	10,7	-	-	-	-	-	-	38				
40	-	-	-	-	-	10,1	-	-	13,5	-	-	-	-	-	-	10,7	-	-	-	-	-	-	40				
42	-	-	-	-	-	9,9	-	-	-	-	-	-	-	-	-	10,5	-	-	-	-	-	-	42				
44	-	-	-	-	-	-	-	-	-	8,5	-	-	-	-	-	10,2	7,5	-	-	-	-	-	44				
46	-	-	-	-	-	-	-	-	-	8,3	-	-	-	-	-	10,0	7,4	-	-	-	-	-	46				
48	-	-	-	-	-	-	-	-	-	8,0	-	-	-	-	-	-	7,0	-	-	-	-	-	48				
50	-	-	-	-	-	-	-	-	-	-	-	-	-	-	-	-	6,7	-	-	-	-	-	50				
52	-	-	-	-	-	-	-	-	-	-	-	-	-	-	-	-	6,4	-	-	-	-	-	52				
54	-	-	-	-	-	-	-	-	-	-	-	-	-	-	-	-	6,2	-	-	-	-	-	54				
56	-	-	-	-	-	-	-	-	-	-	-	-	-	-	-	-	-	-	-	-	-	-	56				
58	-	-	-	-	-	-	-	-	-	-	-	-	-	-	-	-	-	-	-	-	4,0	-	58				
60	-	-	-	-	-	-	-	-	-	-	-	-	-	-	-	-	-	-	-	-	3,8	-	60				
62	-	-	-	-	-	-	-	-	-	-	-	-	-	-	-	-	-	-	-	-	3,6	-	62				

45 m													51 m			57 m			63 m								
84°													73°			65°			84°			73°			65°		
m	t	t	t	t	t	t	t	t	t	t	t	t	t	t	t	t	t	t	t	t	t	t	m				
24	7,9	-	-	-	-	-	-	-	-	-	-	-	-	-	-	-	-	-	-	-	-	-	24				
26	7,9	-	-	-	5,3	-	-	-	3,6	-	-	-	-	-	-	-	-	-	-	-	-	-	26				
28	7,9	-	-	-	5,3	-	-	-	3,6	-	-	-	-	-	-	4,1	-	-	-	-	-	-	28				
30	7,9	-	-	-	5,3	-	-	-	3,6	-	-	-	-	-	-	4,1	-	-	-	-	-	-	30				
32	7,9	-	-	-	5,3	-	-	-	3,6	-	-	-	-	-	-	4,1	-	-	-	-	-	-	32				
34	7,9	-	-	-	5,3	-	-	-	3,6	-	-	-	-	-	-	4,1	-	-	-	-	-	-	34				
36	7,9	-	-	-	5,3	-	-	-	3,6	-	-	-	-	-	-	4,1	-	-	-	-	-	-	36				
38	7,9	-	-	-	5,3	-	-	-	3,6	-	-	-	-	-	-	4,1	-	-	-	-	-	-	38				
40	7,9	-	-	-	5,3	-	-	-	3,6	-	-	-	-	-	-	4,1	-	-	-	-	-	-	40				
42	7,9	-	-	-	5,3	-	-	-	3,6	-	-	-	-	-	-	4,1	-	-	-	-	-	-	42				
44	7,9	-	-	-	5,3	-	-	-	3,6	-	-	-	-	-	-	4,1	-	-	-	-	-	-	44				
46	7,9	-	-	-	5,3	-	-	-	3,6	-	-	-	-	-	-	4,1	-	-	-	-	-	-	46				
48	7,9	6,3	-	-	5,3	-	-	-	3,6	-	-	-	-	-	-	4,1	-	-	-	-	-	-	48				
50	7,9	6,0	-	-	5,3	-	-	-	3,6	-	-	-	-	-	-	4,1	-	-	-	-	-	-	50				
52	7,9	5,7	-	-	5,3	4,8	-	-	3,6	-	-	-	-	-	-	4,1	-	-	-	-	-	-	52				
54	-	5,4	-	-	5,3	4,5	-	-	3,6	3,6	-	-	-	-	-	4,1	-	-	-	-	-	-	54				
56	-	5,2	-	-	5,3	4,3	-	-	3,6	3,6	-	-	-	-	-	4,1	-	-	-	-	-	-	56				
58	-	5,0	-	-	5,3	4,1	-	-	3,6	3,6	-	-	-	-	-	4,1	2,9	-	-	-	-	-	58				
60	-	4,8	-	-	-	3,9	-	-	3,6	3,4	-	-	-	-	-	4,1	2,7	-	-	-	-	-	60				
62	-	-	-	-	-	3,7	-	-	3,6	3,2	-	-	-	-	-	4,1	2,5	-	-	-	-	-	62				
64	-	-	-	-	-	3,5	-	-	-	3,0	-	-	-	-	-	4,1	2,4	-	-	-	-	-	64				
66	-	-	-	-	-	3,4	-	-	-	2,9	-	-	-	-	-	4,1	2,2	-	-	-	-	-	66				
68	-	-	-	-	-	-	-	-	-	2,7	-	-	-	-	-	4,0	2,1	-	-	-	-	-	68				
70	-	-	-	-	-	-	-	-	-	2,6	-	-	-	-	-	4,0	-	-	-	-	-	-	70				
72	-	-	-	-	-	-	-	-	-	2,5	-	-	-	-	-	-	-	-	-	-	-	-	72				

60 t 70 t 80 t 90 t 100 t 110 t 120 t 130 t 140 t 150 t



# STERLING CRANE



## Operation

WIHI

Einsatz · Utilisation · Funzionamento · Uso · Operação · Эксплуатация

6,0 m (XL)		360°		EN13000	
54,8 m		69 m			
84°		73°		65°	
m	t	t	t	m	m
30	2,9	-	-	30	30
32	2,8	-	-	32	32
34	2,8	-	-	34	34
36	2,8	-	-	36	36
38	2,8	-	-	38	38
40	2,8	-	-	40	40
42	2,8	-	-	42	42
44	2,8	-	-	44	44
46	2,8	-	-	46	46
48	2,8	-	-	48	48
50	2,8	-	-	50	50
52	2,8	-	-	52	52
54	2,8	-	-	54	54
56	2,8	-	-	56	56
58	2,8	-	-	58	58
60	2,8	-	-	60	60
62	2,8	-	-	62	62
64	2,8	-	-	64	64
66	2,8	-	-	66	66
68	2,8	-	-	68	68
70	2,8	-	-	70	70
72	2,8	-	-	72	72
74	2,8	-	-	74	74

60 t 70 t 80 t 90 t 100 t 110 t 120 t 130 t 140 t 150 t

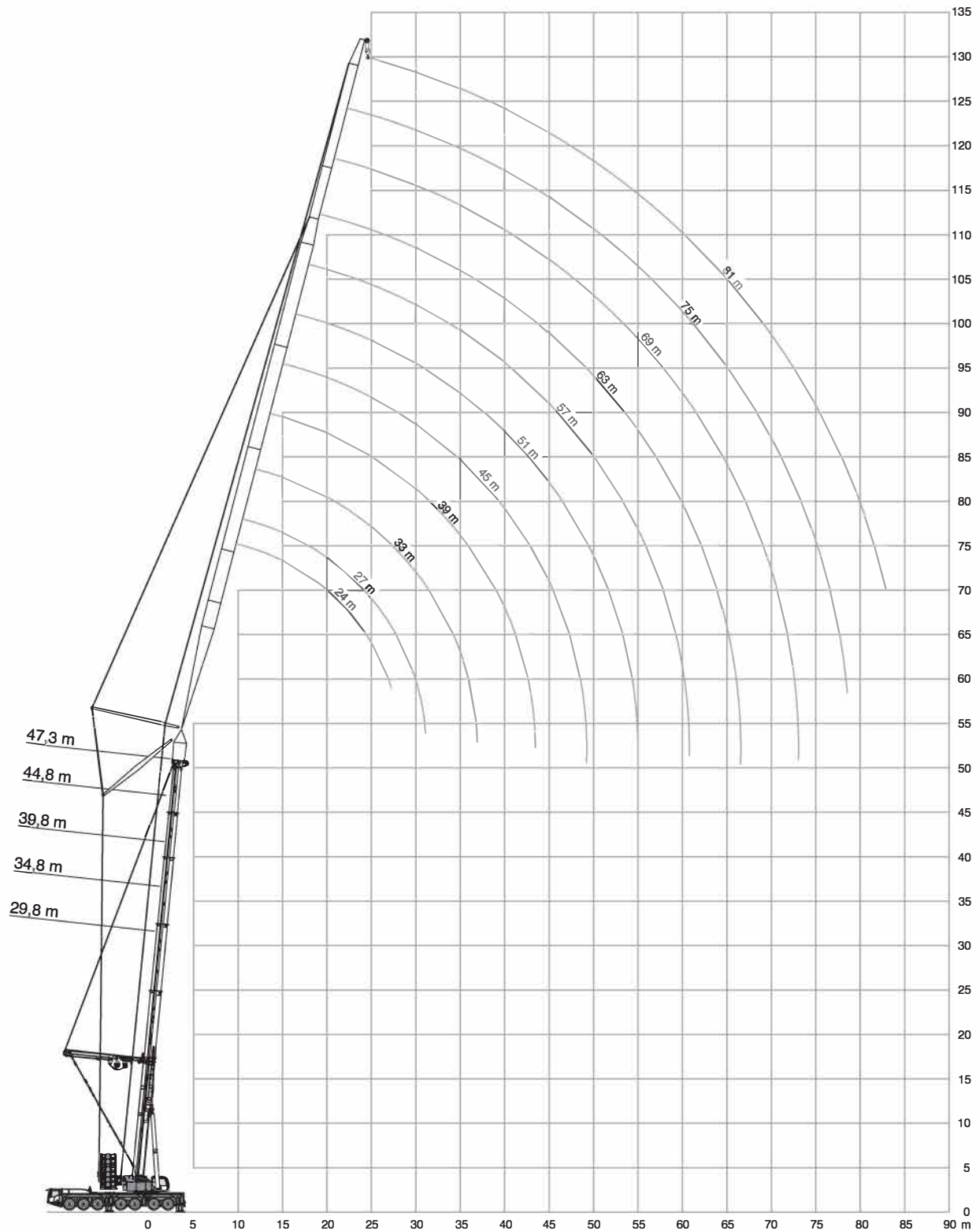
# STERLING CRANE

WIHI-SSL



## Operation

Einsatz · Utilisation · Funzionamento · Uso · Operação · Эксплуатация



# STERLING CRANE



## Operation

WIHI-SSL

Einsatz · Utilisation · Funzionamento · Uso · Operação · Эксплуатация

6,0 m (XL)													360°			EN13000											
29,8 m																											
24 m																											
84°				73°			65°			84°			73°			65°			84°			73°			65°		
m	t	t	t	t	t	t	t	t	t	t	t	t	t	t	t	t	t	t	t	t	t	t	t	t	t	t	m
14	59,8	-	-	-	-	-	-	-	-	-	-	-	-	-	-	-	-	-	-	-	-	-	-	-	-	-	14
16	58,7	-	-	-	52,2	-	-	-	-	-	-	-	-	-	-	-	-	-	-	-	-	-	-	-	-	-	16
18	57,9	-	-	-	51,4	-	-	-	41,4	-	-	-	-	-	-	-	-	-	-	-	-	-	-	-	-	-	18
20	54,5	-	-	-	50,6	-	-	-	40,7	-	-	-	-	-	-	-	-	-	-	-	-	-	-	-	-	-	20
22	50,5	-	-	-	48,7	-	-	-	40,1	-	-	-	-	-	-	-	-	-	-	-	-	-	-	-	-	-	22
24	46,5	-	-	-	46,5	-	-	-	39,5	-	-	-	-	-	-	-	-	-	-	-	-	-	-	-	-	-	24
26	42,2	40,3	-	-	42,3	39,4	-	-	38,9	-	-	-	-	-	-	-	-	-	-	-	-	-	-	-	-	-	26
28	-	37,5	-	-	38,3	37,2	-	-	38,3	-	-	-	-	-	-	-	-	-	-	-	-	-	-	-	-	-	28
30	-	35,0	-	-	32,5	34,7	-	-	35,2	34,4	-	-	-	-	-	-	-	-	-	-	-	-	-	-	-	-	30
32	-	32,9	29,5	-	-	32,6	-	-	32,0	32,2	-	-	-	-	-	-	-	-	-	-	-	-	-	-	-	-	32
34	-	-	27,8	-	-	30,6	27,4	-	29,2	30,2	-	-	-	-	-	-	-	-	-	-	-	-	-	-	-	-	34
36	-	-	26,2	-	-	-	25,9	-	-	28,5	-	-	-	-	-	-	-	-	-	-	-	-	-	-	-	-	36
38	-	-	-	-	-	-	24,4	-	-	26,9	24,0	-	-	-	-	-	-	-	-	-	-	-	-	-	-	-	38
40	-	-	-	-	-	-	-	-	-	25,5	22,7	-	-	-	-	-	-	-	-	-	-	-	-	-	-	-	40
42	-	-	-	-	-	-	-	-	-	-	21,6	-	-	-	-	-	-	-	-	-	-	-	-	-	-	-	42
44	-	-	-	-	-	-	-	-	-	-	20,5	-	-	-	-	-	-	-	-	-	-	-	-	-	-	-	44
46	-	-	-	-	-	-	-	-	-	-	-	-	-	-	-	-	-	-	-	-	-	-	-	-	-	-	46
48	-	-	-	-	-	-	-	-	-	-	-	-	-	-	-	-	-	-	-	-	-	-	-	-	-	-	48
50	-	-	-	-	-	-	-	-	-	-	-	-	-	-	-	-	-	-	-	-	-	-	-	-	-	-	50

45 m													51 m			57 m			63 m								
84°				73°			65°			84°			73°			65°			84°			73°			65°		
m	t	t	t	t	t	t	t	t	t	t	t	t	t	t	t	t	t	t	t	t	t	t	t	t	t	t	m
18	27,8	-	-	-	-	-	-	-	-	-	-	-	-	-	-	-	-	-	-	-	-	-	-	-	-	-	18
20	27,3	-	-	-	21,9	-	-	-	18,4	-	-	-	-	-	-	-	-	-	-	-	-	-	-	-	-	-	20
22	26,8	-	-	-	21,6	-	-	-	18,2	-	-	-	-	-	-	-	-	-	-	-	-	-	-	-	-	-	22
24	26,3	-	-	-	21,2	-	-	-	17,9	-	-	-	-	-	-	-	-	-	-	-	-	-	-	-	-	-	24
26	25,9	-	-	-	20,9	-	-	-	17,7	-	-	-	-	-	-	-	-	-	-	-	-	-	-	-	-	-	26
28	25,6	-	-	-	20,6	-	-	-	17,5	-	-	-	-	-	-	-	-	-	-	-	-	-	-	-	-	-	28
30	25,3	-	-	-	20,3	-	-	-	17,2	-	-	-	-	-	-	-	-	-	-	-	-	-	-	-	-	-	30
32	25,1	-	-	-	20,0	-	-	-	17,0	-	-	-	-	-	-	-	-	-	-	-	-	-	-	-	-	-	32
34	24,9	22,7	-	-	19,7	-	-	-	16,8	-	-	-	-	-	-	-	-	-	-	-	-	-	-	-	-	-	34
36	24,7	22,3	-	-	19,5	18,5	-	-	16,6	-	-	-	-	-	-	-	-	-	-	-	-	-	-	-	-	-	36
38	24,2	22,0	-	-	19,3	18,1	-	-	16,4	15,6	-	-	-	-	-	-	-	-	-	-	-	-	-	-	-	-	38
40	22,9	21,8	-	-	19,1	17,9	-	-	16,3	15,3	-	-	-	-	-	-	-	-	-	-	-	-	-	-	-	-	40
42	21,6	21,6	-	-	18,8	17,6	-	-	16,2	15,1	-	-	-	-	-	-	-	-	-	-	-	-	-	-	-	-	42
44	20,1	21,5	19,4	-	18,4	17,4	-	-	16,1	14,9	-	-	-	-	-	-	-	-	-	-	-	-	-	-	-	-	44
46	18,6	21,0	18,5	-	17,9	17,3	16,4	-	16,0	14,7	-	-	-	-	-	-	-	-	-	-	-	-	-	-	-	-	46
48	-	20,0	17,6	-	17,2	17,2	16,2	-	15,7	14,5	-	-	-	-	-	-	-	-	-	-	-	-	-	-	-	-	48
50	-	19,1	16,7	-	16,1	17,2	16,0	-	15,4	14,4	13,7	-	-	-	-	-	-	-	-	-	-	-	-	-	-	-	50
52	-	18,2	16,0	-	15,1	17,2	15,5	-	15,1	14,3	13,5	-	-	-	-	-	-	-	-	-	-	-	-	-	-	-	52
54	-	-	15,3	-	-	17,0	14,8	-	14,4	14,3	13,3	-	-	-	-	-	-	-	-	-	-	-	-	-	-	-	54
56	-	-	14,6	-	-	16,2	14,1	-	13,5	14,3	13,2	-	-	-	-	-	-	-	-	-	-	-	-	-	-	-	56
58	-	-	-	-	-	15,6	13,4	-	12,7	14,3	13,0	-	-	-	-	-	-	-	-	-	-	-	-	-	-	-	58
60	-	-	-	-	-	-	12,8	-	-	14,3	12,5	-	-	-	-	-	-	-	-	-	-	-	-	-	-	-	60
62	-	-	-	-	-	-	12,3	-	-	13,9	11,9	-	-	-	-	-	-	-	-	-	-	-	-	-	-	-	62
64	-	-	-	-	-	-	-	-	-	13,2	11,4	-	-	-	-	-	-	-	-	-	-	-	-	-	-	-	64
66	-	-	-	-	-	-	-	-	-	-	10,9	-	-	-	-	-	-	-	-	-	-	-	-	-	-	-	66
68	-	-	-	-	-	-	-	-	-	-	10,4	-	-	-	-	-	-	-	-	-	-	-	-	-	-	-	68
70	-	-	-	-	-	-	-	-	-	-	-	-	-	-	-	-	-	-	-	-	-	-	-	-	-	-	70
72	-	-	-	-	-	-	-	-	-	-	-	-	-	-	-	-	-	-	-	-	-	-	-	-	-	-	72
74	-	-	-	-	-	-	-	-	-	-	-	-	-	-	-	-	-	-	-	-	-	-	-	-	-	-	74

60 t 70 t 80 t 90 t 100 t 110 t 120 t 130 t 140 t 150 t



# STERLING CRANE



## Operation

WIHI-SSL

Einsatz · Utilisation · Funzionamento · Uso · Operação · Эксплуатация

6,0 m (XL)													360°			EN13000	
34,8 m																	
24 m				27 m			33 m			39 m							
84°		73°		65°		84°		73°		65°		84°		73°		65°	
m	t	t	t	t	t	t	t	t	t	t	t	t	t	t	t	t	m
16	56,1	-	-	-	50,4	-	-	-	-	-	-	33,4	-	-	-	-	16
18	54,4	-	-	-	49,5	-	-	40,1	-	-	-	32,8	-	-	-	-	18
20	52,0	-	-	-	8,9	-	-	39,4	-	-	-	32,2	-	-	-	-	20
22	48,7	-	-	-	47,0	-	-	38,9	-	-	-	31,7	-	-	-	-	22
24	45,2	-	-	-	44,8	-	-	38,4	-	-	-	31,2	-	-	-	-	24
26	41,4	38,0	-	-	42,2	-	-	37,8	-	-	-	30,8	-	-	-	-	26
28	36,9	36,1	-	-	38,9	34,0	-	37,1	-	-	-	30,5	-	-	-	-	28
30	-	33,7	-	-	35,3	33,4	-	35,8	-	-	-	30,3	-	-	-	-	30
32	-	31,6	-	-	-	31,3	-	33,4	31,0	-	-	30,1	27,6	-	-	-	32
34	-	29,8	26,1	-	-	29,4	-	30,7	29,1	-	-	29,9	27,1	-	-	-	34
36	-	-	24,6	-	-	27,8	24,3	27,7	27,4	-	-	28,2	26,8	-	-	-	36
38	-	-	23,3	-	-	-	23,0	-	25,9	-	-	26,1	25,3	-	-	-	38
40	-	-	-	-	-	-	21,7	-	24,5	21,3	-	24,1	24,0	-	-	-	40
42	-	-	-	-	-	-	20,6	-	23,3	20,2	-	22,0	22,7	19,6	-	-	42
44	-	-	-	-	-	-	-	-	-	19,2	-	21,6	21,6	18,6	-	-	44
46	-	-	-	-	-	-	-	-	-	18,3	-	20,6	20,6	17,7	-	-	46
48	-	-	-	-	-	-	-	-	-	17,4	-	19,6	19,6	16,8	-	-	48
50	-	-	-	-	-	-	-	-	-	-	-	-	-	16,0	-	-	50
52	-	-	-	-	-	-	-	-	-	-	-	-	-	15,3	-	-	52
54	-	-	-	-	-	-	-	-	-	-	-	-	-	14,6	-	-	54

45 m				51 m			57 m			63 m							
84°		73°		65°		84°		73°		65°		84°		73°		65°	
m	t	t	t	t	t	t	t	t	t	t	t	t	t	t	t	t	m
18	26,9	-	-	-	-	-	-	-	-	-	-	-	-	-	-	-	18
20	26,6	-	-	-	21,2	-	-	-	-	-	-	-	-	-	-	-	20
22	26,2	-	-	-	21,0	-	-	17,5	-	-	-	-	-	-	-	-	22
24	25,7	-	-	-	20,8	-	-	17,4	-	-	-	14,1	-	-	-	-	24
26	25,3	-	-	-	20,4	-	-	17,2	-	-	-	13,9	-	-	-	-	26
28	25,0	-	-	-	20,1	-	-	17,1	-	-	-	13,8	-	-	-	-	28
30	24,7	-	-	-	19,8	-	-	16,9	-	-	-	13,6	-	-	-	-	30
32	24,4	-	-	-	19,6	-	-	16,7	-	-	-	13,5	-	-	-	-	32
34	24,3	-	-	-	19,4	-	-	16,5	-	-	-	13,4	-	-	-	-	34
36	24,2	21,9	-	-	19,1	-	-	16,3	-	-	-	13,3	-	-	-	-	36
38	24,0	21,5	-	-	18,9	17,8	-	16,1	-	-	-	13,2	-	-	-	-	38
40	23,2	21,3	-	-	18,7	17,5	-	15,9	15,0	-	-	13,0	-	-	-	-	40
42	22,1	21,1	-	-	18,5	17,3	-	15,9	14,8	-	-	12,8	-	-	-	-	42
44	20,8	21,0	-	-	18,2	17,1	-	15,8	14,6	-	-	12,7	12,0	-	-	-	44
46	19,4	20,1	17,2	-	17,8	16,9	-	15,7	14,4	-	-	12,7	11,8	-	-	-	46
48	18,1	19,1	16,3	-	17,5	16,8	-	15,5	14,2	-	-	12,6	11,7	-	-	-	48
50	-	18,2	15,5	-	16,6	16,7	15,0	15,2	14,1	-	-	12,5	11,5	-	-	-	50
52	-	17,4	14,8	-	15,6	16,7	14,3	14,9	14,0	-	-	12,3	11,4	-	-	-	52
54	-	16,7	14,1	-	14,7	16,2	13,6	14,3	13,9	13,1	-	12,1	11,2	-	-	-	54
56	-	-	13,4	-	-	15,5	12,9	13,7	13,9	12,5	-	11,8	11,2	10,0	-	-	56
58	-	-	12,8	-	-	14,8	12,3	13,0	13,9	12,0	-	11,5	11,1	9,9	-	-	58
60	-	-	12,3	-	-	14,2	11,8	-	13,8	11,4	-	11,0	11,1	9,8	-	-	60
62	-	-	-	-	-	-	11,2	-	13,2	10,8	-	10,5	11,1	9,7	-	-	62
64	-	-	-	-	-	-	10,7	-	12,7	10,4	-	9,9	11,1	9,6	-	-	64
66	-	-	-	-	-	-	-	-	12,1	9,9	-	-	11,1	9,4	-	-	66
68	-	-	-	-	-	-	-	-	-	9,5	-	-	11,1	9,0	-	-	68
70	-	-	-	-	-	-	-	-	-	9,1	-	-	10,7	8,6	-	-	70
72	-	-	-	-	-	-	-	-	-	-	-	-	10,3	8,2	-	-	72
74	-	-	-	-	-	-	-	-	-	-	-	-	-	7,8	-	-	74
76	-	-	-	-	-	-	-	-	-	-	-	-	-	7,5	-	-	76

60 t 70 t 80 t 90 t 100 t 110 t 120 t 130 t 140 t 150 t

# STERLING CRANE

WIHI-SSL



## Operation

Einsatz · Utilisation · Funzionamento · Uso · Operação · Эксплуатация

		6,0 m (XL)						360°			EN13000	
		34,8 m										
		69 m		75 m		81 m						
		84°	73°	65°	84°	73°	65°	84°	73°	65°		
m	t	t	t	t	t	t	t	t	t	t	m	
26	11,8	-	-	-	9,4	-	-	-	-	-	26	
28	11,6	-	-	-	9,3	-	-	7,8	-	-	28	
30	11,5	-	-	-	9,1	-	-	7,7	-	-	30	
32	11,4	-	-	-	9,0	-	-	7,6	-	-	32	
34	11,2	-	-	-	8,9	-	-	7,5	-	-	34	
36	11,1	-	-	-	8,8	-	-	7,4	-	-	36	
38	11,0	-	-	-	8,6	-	-	7,3	-	-	38	
40	11,0	-	-	-	8,5	-	-	7,2	-	-	40	
42	10,9	-	-	-	8,4	-	-	7,1	-	-	42	
44	10,8	-	-	-	8,3	-	-	7,0	-	-	44	
46	10,7	9,6	-	-	8,2	-	-	6,9	-	-	46	
48	10,5	9,4	-	-	8,0	-	-	6,8	-	-	48	
50	10,3	9,3	-	-	7,9	7,6	-	6,7	-	-	50	
52	10,2	9,2	-	-	7,8	7,4	-	6,6	6,3	-	52	
54	10,0	9,1	-	-	7,7	7,3	-	6,5	6,2	-	54	
56	9,8	9,0	-	-	7,5	7,2	-	6,5	6,1	-	56	
58	9,5	9,0	-	-	7,4	7,1	-	6,4	6,0	-	58	
60	9,3	8,9	8,4	-	7,3	7,0	-	6,3	5,9	-	60	
62	9,1	8,9	8,3	-	7,1	7,0	-	6,2	5,8	-	62	
64	8,9	8,8	8,2	-	7,0	6,9	6,5	6,1	5,7	-	64	
66	8,7	8,7	8,1	-	6,8	6,8	6,4	6,0	5,7	-	66	
68	8,4	8,7	8,1	-	6,6	6,8	6,3	5,9	5,6	5,3	68	
70	7,8	8,6	8,0	-	6,5	6,7	6,3	5,7	5,6	5,2	70	
72	-	8,5	7,8	-	6,4	6,6	6,3	5,6	5,6	5,2	72	
74	-	8,4	7,5	-	6,2	6,5	6,2	5,5	5,5	5,1	74	
76	-	8,3	7,2	-	6,0	6,4	6,1	5,4	5,5	5,1	76	
78	-	8,1	6,9	-	-	6,3	6,1	5,3	5,5	5,0	78	
82	-	-	6,3	-	-	6,1	5,9	4,8	5,4	5,0	82	
86	-	-	-	-	-	-	5,3	-	5,2	4,9	86	
90	-	-	-	-	-	-	4,8	-	5,1	4,5	90	
94	-	-	-	-	-	-	-	-	-	4,0	94	

60 t 70 t 80 t 90 t 100 t 110 t 120 t 130 t 140 t 150 t



# STERLING CRANE



## Operation

WIHI-SSL

Einsatz · Utilisation · Funzionamento · Uso · Operação · Эксплуатация

6,0 m (XL)													360°			EN13000	
39,8 m																	
24 m																	
27 m																	
33 m																	
39 m																	
84° 73° 65° 84° 73° 65° 84° 73° 65° 84° 73° 65°																	
m	t	t	t	t	t	t	t	t	t	t	t	t	t	m			
16	53,4	-	-	-	-	-	-	-	-	-	-	-	-	16			
18	51,8	-	-	-	47,1	-	-	-	-	-	-	31,5	-	18			
20	49,6	-	-	-	-	-	-	37,8	-	-	-	30,9	-	20			
22	46,6	-	-	-	45,4	-	-	37,2	-	-	-	30,4	-	22			
24	44,5	-	-	-	42,9	-	-	36,8	-	-	-	30,0	-	24			
26	41,0	-	-	-	40,7	-	-	36,3	-	-	-	29,6	-	26			
28	37,5	-	-	-	38,0	-	-	35,2	-	-	-	29,3	-	28			
30	-	32,5	-	-	35,1	-	-	34,2	-	-	-	29,0	-	30			
32	-	30,4	-	-	31,7	30,1	-	32,5	-	-	-	28,8	-	32			
34	-	28,6	-	-	-	28,3	-	30,7	27,9	-	-	28,5	-	34			
36	-	-	23,1	-	-	26,7	-	28,6	26,3	-	-	28,0	25,8	36			
38	-	-	21,8	-	-	25,2	21,5	-	24,8	-	-	26,6	24,3	38			
40	-	-	20,7	-	-	-	20,4	-	23,5	-	-	25,1	23,0	40			
42	-	-	-	-	-	-	19,3	-	22,3	18,5	-	23,2	21,8	42			
44	-	-	-	-	-	-	18,4	-	21,2	17,9	-	20,7	17,4	44			
46	-	-	-	-	-	-	-	-	-	17,1	-	19,7	16,5	46			
48	-	-	-	-	-	-	-	-	-	16,2	-	18,8	15,6	48			
50	-	-	-	-	-	-	-	-	-	15,4	-	17,9	14,9	50			
52	-	-	-	-	-	-	-	-	-	-	-	-	14,1	52			
54	-	-	-	-	-	-	-	-	-	-	-	-	13,5	54			
56	-	-	-	-	-	-	-	-	-	-	-	-	12,9	56			

45 m													51 m			57 m			63 m		
84° 73° 65° 84° 73° 65° 84° 73° 65° 84° 73° 65°																					
m	t	t	t	t	t	t	t	t	t	t	t	t	t	m							
20	25,4	-	-	-	20,2	-	-	-	-	-	-	-	-	20							
22	25,2	-	-	-	20,0	-	-	16,7	-	-	-	-	-	22							
24	24,8	-	-	-	19,9	-	-	16,6	-	-	-	13,4	-	24							
26	24,4	-	-	-	19,7	-	-	16,5	-	-	-	13,3	-	26							
28	24,1	-	-	-	19,5	-	-	16,4	-	-	-	13,2	-	28							
30	23,8	-	-	-	19,2	-	-	16,3	-	-	-	13,1	-	30							
32	23,6	-	-	-	19,0	-	-	16,1	-	-	-	13,0	-	32							
34	23,4	-	-	-	18,7	-	-	15,9	-	-	-	12,9	-	34							
36	23,3	-	-	-	18,5	-	-	15,7	-	-	-	12,8	-	36							
38	23,2	20,8	-	-	18,4	-	-	15,6	-	-	-	12,7	-	38							
40	23,2	20,5	-	-	18,2	17,0	-	15,4	-	-	-	12,6	-	40							
42	22,3	20,3	-	-	18,1	16,7	-	15,3	-	-	-	12,5	-	42							
44	21,5	20,1	-	-	17,9	16,5	-	15,3	14,1	-	-	12,3	-	44							
46	20,2	19,2	-	-	17,6	16,3	-	15,2	13,9	-	-	12,3	10,8	46							
48	18,8	18,3	15,1	-	17,2	16,2	-	15,2	13,7	-	-	12,2	10,7	48							
50	-	17,4	14,4	-	16,8	16,1	-	14,9	13,6	-	-	12,1	10,5	50							
52	-	16,6	13,6	-	16,1	16,0	13,1	14,8	13,5	-	-	12,1	10,4	52							
54	-	15,9	13,0	-	15,2	15,4	12,5	14,2	13,4	-	-	11,8	10,3	54							
56	-	15,2	12,3	-	-	14,7	11,8	13,6	13,3	11,4	-	11,6	10,2	56							
58	-	-	11,8	-	-	14,1	11,3	13,0	13,3	10,9	-	11,3	10,1	58							
60	-	-	11,2	-	-	13,4	10,7	12,5	13,1	10,3	-	10,9	10,1	60							
62	-	-	10,8	-	-	12,9	10,2	-	12,5	9,8	-	10,5	10,0	62							
64	-	-	-	-	-	-	9,8	-	11,9	9,4	-	10,0	10,0	64							
66	-	-	-	-	-	-	9,3	-	11,4	8,9	-	9,4	10,0	66							
68	-	-	-	-	-	-	8,9	-	-	11,0	8,5	-	10,0	8,0	68						
70	-	-	-	-	-	-	-	-	-	-	8,1	-	10,0	7,6	70						
72	-	-	-	-	-	-	-	-	-	-	7,8	-	9,6	7,3	72						
74	-	-	-	-	-	-	-	-	-	-	7,5	-	9,2	7,0	74						
76	-	-	-	-	-	-	-	-	-	-	-	-	9,2	6,7	76						
78	-	-	-	-	-	-	-	-	-	-	-	-	-	6,3	78						

60 t 70 t 80 t 90 t 100 t 110 t 120 t 130 t 140 t 150 t

# STERLING CRANE



## Operation

WIHI-SSL

Einsatz · Utilisation · Funzionamento · Uso · Operação · Эксплуатация

		6,0 m (XL)						360°			EN13000	
39,8 m		69 m			75 m			81 m				
		84°		73°	84°		73°	65°	84°		73°	65°
m	t	t	t	t	t	t	t	t	t	t	m	
26	11,0	-	-	-	-	-	-	-	-	-	26	
28	10,9	-	-	8,9	-	-	-	-	-	-	28	
30	10,8	-	-	8,8	-	-	7,4	-	-	-	30	
32	10,7	-	-	8,7	-	-	7,3	-	-	-	32	
34	10,6	-	-	8,6	-	-	7,2	-	-	-	34	
36	10,5	-	-	8,5	-	-	7,1	-	-	-	36	
38	10,4	-	-	8,4	-	-	7,1	-	-	-	38	
40	10,3	-	-	8,3	-	-	7,0	-	-	-	40	
42	10,1	-	-	8,2	-	-	6,9	-	-	-	42	
44	10,0	-	-	8,0	-	-	6,8	-	-	-	44	
46	9,9	-	-	7,9	-	-	6,7	-	-	-	46	
48	9,8	9,2	-	7,8	-	-	6,6	-	-	-	48	
50	9,7	9,1	-	7,7	-	-	6,5	-	-	-	50	
52	9,6	9,0	-	7,6	7,2	-	6,4	-	-	-	52	
54	9,5	8,9	-	7,5	7,1	-	6,3	6,0	-	-	54	
56	9,4	8,8	-	7,4	7,0	-	6,3	5,9	-	-	56	
58	9,3	8,7	-	7,3	6,9	-	6,2	5,8	-	-	58	
60	9,1	8,6	-	7,1	6,8	-	6,2	5,7	-	-	60	
62	8,9	8,5	-	7,0	6,7	-	6,1	5,6	-	-	62	
64	8,7	8,5	7,9	6,9	6,6	-	6,0	5,5	-	-	64	
66	8,5	8,5	7,8	6,7	6,6	-	6,0	5,5	-	-	66	
68	8,4	8,4	7,7	6,6	6,5	6,1	5,8	5,4	-	-	68	
70	8,0	8,4	7,3	6,4	6,5	6,0	5,7	5,4	-	-	70	
72	7,6	8,4	7,0	6,3	6,5	6,0	5,6	5,3	5,0	-	72	
74	-	8,4	6,6	6,2	6,4	5,9	5,5	5,3	4,9	-	74	
76	-	8,3	6,3	6,0	6,3	5,8	5,4	5,3	4,9	-	76	
78	-	8,2	6,0	5,8	6,2	5,6	5,3	5,3	4,8	-	78	
82	-	-	5,5	-	6,0	5,1	4,8	5,3	4,7	-	82	
86	-	-	5,0	-	5,9	4,6	-	5,3	4,2	-	86	
90	-	-	-	-	-	4,1	-	5,1	3,7	-	90	
94	-	-	-	-	-	-	-	-	3,3	-	94	
98	-	-	-	-	-	-	-	-	2,9	-	98	

60 t 70 t 80 t 90 t 100 t 110 t 120 t 130 t 140 t 150 t

# STERLING CRANE



## Operation

WIHI-SSL

Einsatz · Utilisation · Funzionamento · Uso · Operação · Эксплуатация

6,0 m (XL)													360°			EN13000		
44,8 m																		
24 m				27 m				33 m			39 m							
84°		73°		65°		84°		73°		65°	84°		73°	65°	84°		73°	65°
m	t	t	t	t	t	t	t	t	t	t	t	t	t	t	t	t	t	t
18	19,7	-	-	44,6	-	-	-	-	-	-	-	-	-	-	-	-	-	-
20	16,8	-	-	43,8	-	-	-	-	-	-	-	29,7	-	-	-	-	-	-
22	43,3	-	-	41,5	-	-	35,6	-	-	-	-	29,2	-	-	-	-	-	-
24	40,3	-	-	39,2	-	-	35,2	-	-	-	-	28,8	-	-	-	-	-	-
26	38,0	-	-	36,7	-	-	34,8	-	-	-	-	28,4	-	-	-	-	-	-
28	35,8	-	-	34,8	-	-	34,0	-	-	-	-	28,1	-	-	-	-	-	-
30	-	31,3	-	33,2	-	-	31,9	-	-	-	-	27,9	-	-	-	-	-	-
32	-	29,3	-	30,9	29,0	-	30,0	-	-	-	-	27,6	-	-	-	-	-	-
34	-	27,5	-	-	27,2	-	28,3	-	-	-	-	26,6	-	-	-	-	-	-
36	-	26,0	-	-	25,7	-	27,0	25,3	-	-	-	25,6	22,4	-	-	-	-	-
38	-	-	-	-	24,2	-	25,3	23,9	-	-	-	24,5	21,7	-	-	-	-	-
40	-	-	-	-	23,0	-	-	22,6	-	-	-	23,2	21,2	-	-	-	-	-
42	-	-	17,5	-	-	-	-	21,4	-	-	-	22,3	20,6	-	-	-	-	-
44	-	-	17,1	-	-	-	-	20,4	-	-	-	21,2	19,8	-	-	-	-	-
46	-	-	-	-	-	-	-	19,4	15,8	-	-	-	18,8	-	-	-	-	-
48	-	-	-	-	-	-	-	-	15,0	-	-	-	17,9	14,5	-	-	-	-
50	-	-	-	-	-	-	-	-	14,3	-	-	-	17,1	13,7	-	-	-	-
52	-	-	-	-	-	-	-	-	13,6	-	-	-	16,4	13,0	-	-	-	-
54	-	-	-	-	-	-	-	-	-	-	-	-	-	12,4	-	-	-	-
56	-	-	-	-	-	-	-	-	-	-	-	-	-	11,8	-	-	-	-
58	-	-	-	-	-	-	-	-	-	-	-	-	-	11,3	-	-	-	-

45 m				51 m			57 m			63 m								
84°		73°		65°		84°		73°		65°	84°		73°	65°	84°		73°	65°
m	t	t	t	t	t	t	t	t	t	t	t	t	t	t	t	t	t	t
20	24,5	-	-	-	-	-	-	-	-	-	-	-	-	-	-	-	-	-
22	24,3	-	-	-	19,3	-	-	-	-	-	-	-	-	-	-	-	-	-
24	23,9	-	-	-	19,1	-	-	15,9	-	-	-	-	-	-	-	-	-	-
26	23,5	-	-	-	19,0	-	-	15,8	-	-	-	12,6	-	-	-	-	-	-
28	23,2	-	-	-	18,8	-	-	15,7	-	-	-	12,6	-	-	-	-	-	-
30	22,9	-	-	-	18,6	-	-	15,7	-	-	-	12,5	-	-	-	-	-	-
32	22,7	-	-	-	18,3	-	-	15,6	-	-	-	12,5	-	-	-	-	-	-
34	22,5	-	-	-	18,1	-	-	15,4	-	-	-	12,4	-	-	-	-	-	-
36	22,3	-	-	-	17,9	-	-	15,2	-	-	-	12,4	-	-	-	-	-	-
38	22,2	-	-	-	17,8	-	-	15,1	-	-	-	12,3	-	-	-	-	-	-
40	22,0	19,3	-	-	17,6	-	-	14,9	-	-	-	12,2	-	-	-	-	-	-
42	21,7	18,6	-	-	17,5	-	-	14,8	-	-	-	12,1	-	-	-	-	-	-
44	20,7	17,9	-	-	17,4	15,9	-	14,7	-	-	-	11,9	-	-	-	-	-	-
46	19,7	17,5	-	-	17,3	15,6	-	14,7	13,4	-	-	11,8	-	-	-	-	-	-
48	18,7	17,1	-	-	17,0	15,1	-	14,6	13,3	-	-	11,8	10,3	-	-	-	-	-
50	17,6	16,6	-	-	16,6	14,7	-	14,6	13,1	-	-	11,7	10,2	-	-	-	-	-
52	-	15,9	12,5	-	16,2	14,2	-	14,3	12,9	-	-	11,7	10,1	-	-	-	-	-
54	-	15,1	11,9	-	15,4	14,0	11,4	14,0	12,7	-	-	11,6	10,0	-	-	-	-	-
56	-	14,4	11,3	-	14,5	13,8	10,8	13,6	12,4	-	-	11,4	9,9	-	-	-	-	-
58	-	13,8	10,8	-	-	13,3	10,3	13,0	12,0	9,8	-	11,1	9,8	-	-	-	-	-
60	-	-	10,3	-	-	12,7	9,8	12,5	11,8	9,3	-	10,9	9,6	-	-	-	-	-
62	-	-	9,8	-	-	12,2	9,3	11,9	11,7	8,9	-	10,4	9,3	8,4	-	-	-	-
64	-	-	9,4	-	-	11,7	8,8	-	11,3	8,4	-	10,0	9,1	7,9	-	-	-	-
66	-	-	-	-	-	-	8,4	-	10,8	8,0	-	9,5	9,0	7,5	-	-	-	-
68	-	-	-	-	-	-	8,0	-	10,3	7,6	-	-	8,9	7,1	-	-	-	-
70	-	-	-	-	-	-	7,7	-	9,9	7,3	-	-	8,9	6,8	-	-	-	-
72	-	-	-	-	-	-	-	-	-	7,0	-	-	8,8	6,5	-	-	-	-
74	-	-	-	-	-	-	-	-	-	6,6	-	-	8,6	6,1	-	-	-	-
76	-	-	-	-	-	-	-	-	-	6,3	-	-	8,3	5,8	-	-	-	-
78	-	-	-	-	-	-	-	-	-	-	-	-	-	5,5	-	-	-	-
82	-	-	-	-	-	-	-	-	-	-	-	-	-	5,0	-	-	-	-

60 t 70 t 80 t 90 t 100 t 110 t 120 t 130 t 140 t 150 t

# STERLING CRANE



## Operation

WIHI-SSL

Einsatz · Utilisation · Funzionamento · Uso · Operação · Эксплуатация

6,0 m (XL)										360°			EN13000		
44,8 m															
69 m										75 m			81 m		
84°										73°			65°		
84°										73°			65°		
84°										73°			65°		
m	t	t	t	t	t	t	t	t	t	m					
28	10,8	-	-	8,7	-	-	-	-	-	28					
30	10,7	-	-	8,6	-	-	-	-	-	30					
32	10,5	-	-	8,5	-	-	7,0	-	-	32					
34	10,4	-	-	8,4	-	-	7,0	-	-	34					
36	10,2	-	-	8,3	-	-	6,9	-	-	36					
38	10,1	-	-	8,1	-	-	6,9	-	-	38					
40	10,0	-	-	8,0	-	-	6,8	-	-	40					
42	9,8	-	-	7,9	-	-	6,7	-	-	42					
44	9,7	-	-	7,8	-	-	6,6	-	-	44					
46	9,6	-	-	7,7	-	-	6,5	-	-	46					
48	9,5	-	-	7,6	-	-	6,4	-	-	48					
50	9,4	-	-	7,5	-	-	6,3	-	-	50					
52	9,4	8,7	-	7,4	-	-	6,3	-	-	52					
54	9,3	8,6	-	7,3	6,8	-	6,2	-	-	54					
56	9,3	8,5	-	7,2	6,7	-	6,1	-	-	56					
58	9,2	8,4	-	7,1	6,6	-	6,0	5,6	-	58					
60	9,1	8,3	-	7,0	6,6	-	6,0	5,5	-	60					
62	8,9	8,2	-	6,9	6,5	-	5,9	5,4	-	62					
64	8,7	8,1	-	6,8	6,4	-	5,9	5,3	-	64					
66	8,5	8,0	7,0	6,6	6,3	-	5,9	5,3	-	66					
68	8,4	7,9	6,8	6,5	6,3	-	5,8	5,2	-	68					
70	8,2	7,8	6,4	6,4	6,2	5,4	5,7	5,1	-	70					
72	7,9	7,6	6,1	6,3	6,2	5,4	5,6	5,1	-	72					
74	-	7,5	5,8	6,1	6,2	5,3	5,5	5,1	4,3	74					
76	-	7,5	5,5	6,0	6,1	5,1	5,4	5,1	4,3	76					
78	-	7,5	5,2	5,8	6,0	4,8	5,3	5,0	4,2	78					
82	-	-	4,7	-	5,8	4,3	4,9	4,9	3,9	82					
86	-	-	4,2	-	5,6	3,8	-	4,8	3,4	86					
90	-	-	-	-	-	3,4	-	4,7	3,0	90					
94	-	-	-	-	-	3,0	-	4,7	2,6	94					
98	-	-	-	-	-	-	-	-	2,3	98					

60 t 70 t 80 t 90 t 100 t 110 t 120 t 130 t 140 t 150 t





# STERLING CRANE



## Operation

WIHI-SSL

Einsatz · Utilisation · Funzionamento · Uso · Operação · Эксплуатация

		6,0 m (XL)						360°			EN13000	
		47,3 m										
		69 m			75 m			81 m				
		84°	73°	65°	84°	73°	65°	84°	73°	65°		
m	t	t	t	t	t	t	t	t	t	t	m	
28	10,6	-	-	-	-	-	-	-	-	-	28	
30	10,5	-	-	-	8,4	-	-	-	-	-	30	
32	10,3	-	-	-	8,3	-	-	6,8	-	-	32	
34	10,2	-	-	-	8,3	-	-	6,8	-	-	34	
36	10,0	-	-	-	8,1	-	-	6,7	-	-	36	
38	9,9	-	-	-	8,0	-	-	6,7	-	-	38	
40	9,8	-	-	-	7,9	-	-	6,7	-	-	40	
42	9,6	-	-	-	7,8	-	-	6,6	-	-	42	
44	9,5	-	-	-	7,6	-	-	6,5	-	-	44	
46	9,4	-	-	-	7,5	-	-	6,4	-	-	46	
48	9,3	-	-	-	7,4	-	-	6,3	-	-	48	
50	9,2	-	-	-	7,3	-	-	6,2	-	-	50	
52	9,2	-	-	-	7,3	-	-	6,1	-	-	52	
54	9,1	8,4	-	-	7,2	-	-	6,0	-	-	54	
56	9,1	8,2	-	-	7,1	6,6	-	6,0	-	-	56	
58	9,1	7,9	-	-	7,0	6,5	-	5,9	-	-	58	
60	9,0	7,7	-	-	6,9	6,3	-	5,9	5,3	-	60	
62	8,9	7,4	-	-	6,8	6,2	-	5,8	5,3	-	62	
64	8,7	7,3	-	-	6,7	6,0	-	5,8	5,2	-	64	
66	8,5	7,2	-	-	6,6	5,9	-	5,7	5,1	-	66	
68	8,4	7,2	6,3	-	6,4	5,7	-	5,7	5,0	-	68	
70	8,2	7,1	6,1	-	6,3	5,5	5,0	5,6	4,8	-	70	
72	7,9	7,0	5,8	-	6,2	5,5	4,9	5,6	4,7	-	72	
74	7,6	6,9	5,4	-	6,1	5,5	4,7	5,5	4,6	-	74	
76	-	6,9	5,2	-	6,0	5,5	4,6	5,4	4,4	4,0	76	
78	-	6,8	4,9	-	5,8	5,4	4,5	5,3	4,4	3,9	78	
82	-	6,7	4,4	-	-	5,3	4,0	5,0	4,4	3,6	82	
86	-	-	3,9	-	-	5,2	3,5	4,4	4,3	3,1	86	
90	-	-	-	-	-	-	3,1	-	4,3	2,7	90	
94	-	-	-	-	-	-	2,7	-	4,3	2,3	94	
98	-	-	-	-	-	-	-	-	-	2,0	98	

60 t 70 t 80 t 90 t 100 t 110 t 120 t 130 t 140 t 150 t

# STERLING CRANE



## Operation

WIHI-SSL

Einsatz · Utilisation · Funzionamento · Uso · Operação · Эксплуатация

6,0 m (XL)													360°			EN13000	
49,8 m																	
24 m				27 m			33 m			39 m							
84°		73°		65°		84°		73°		65°		84°		73°		65°	
m	t	t	t	t	t	t	t	t	t	t	t	t	t	t	t	t	m
18	43,1	-	-	-	-	-	-	-	-	-	-	-	-	-	-	-	18
20	42,2	-	-	-	39,9	-	-	-	-	-	-	28,3	-	-	-	-	20
22	40,1	-	-	-	38,1	-	-	33,7	-	-	-	27,8	-	-	-	-	22
24	38,0	-	-	-	36,4	-	-	32,6	-	-	-	27,5	-	-	-	-	24
26	35,5	-	-	-	34,7	-	-	31,4	-	-	-	27,1	-	-	-	-	26
28	33,1	-	-	-	32,7	-	-	30,2	-	-	-	26,7	-	-	-	-	28
30	31,2	-	-	-	30,8	-	-	29,0	-	-	-	26,0	-	-	-	-	30
32	-	26,7	-	-	28,8	-	-	27,7	-	-	-	25,3	-	-	-	-	32
34	-	26,0	-	-	-	24,8	-	26,4	-	-	-	24,5	-	-	-	-	34
36	-	25,1	-	-	-	23,9	-	25,0	-	-	-	23,7	-	-	-	-	36
38	-	23,8	-	-	-	23,1	-	23,6	20,7	-	-	22,9	18,6	-	-	-	38
40	-	-	-	-	-	22,2	-	-	20,0	-	-	22,0	18,1	-	-	-	40
42	-	-	12,8	-	-	-	-	-	19,4	-	-	20,9	17,5	-	-	-	42
44	-	-	12,5	-	-	-	-	-	18,9	-	-	19,8	17,0	-	-	-	44
46	-	-	-	-	-	16,1	-	-	18,5	-	-	-	16,6	-	-	-	46
48	-	-	-	-	-	14,5	-	-	-	-	14,1	-	16,2	-	-	-	48
50	-	-	-	-	-	-	-	-	-	-	13,4	-	15,8	12,8	-	-	50
52	-	-	-	-	-	-	-	-	-	-	12,7	-	15,5	12,1	-	-	52
54	-	-	-	-	-	-	-	-	-	-	12,1	-	-	11,5	-	-	54
56	-	-	-	-	-	-	-	-	-	-	-	-	-	11,0	-	-	56
58	-	-	-	-	-	-	-	-	-	-	-	-	-	10,5	-	-	58
60	-	-	-	-	-	-	-	-	-	-	-	-	-	10,0	-	-	60

45 m				51 m			57 m			63 m							
84°		73°		65°		84°		73°		65°		84°		73°		65°	
m	t	t	t	t	t	t	t	t	t	t	t	t	t	t	t	t	m
22	22,8	-	-	-	-	-	-	-	-	-	-	-	-	-	-	-	22
24	22,5	-	-	-	18,4	-	-	-	-	-	-	-	-	-	-	-	24
26	22,2	-	-	-	18,2	-	-	15,0	-	-	-	-	-	-	-	-	26
28	21,9	-	-	-	18,0	-	-	14,9	-	-	-	11,8	-	-	-	-	28
30	21,6	-	-	-	17,8	-	-	14,9	-	-	-	11,8	-	-	-	-	30
32	21,3	-	-	-	17,6	-	-	14,8	-	-	-	11,8	-	-	-	-	32
34	21,0	-	-	-	17,4	-	-	14,7	-	-	-	11,8	-	-	-	-	34
36	20,7	-	-	-	17,2	-	-	14,6	-	-	-	11,8	-	-	-	-	36
38	20,3	-	-	-	17,0	-	-	14,4	-	-	-	11,8	-	-	-	-	38
40	19,8	-	-	-	16,8	-	-	14,3	-	-	-	11,7	-	-	-	-	40
42	19,3	15,7	-	-	16,6	-	-	14,2	-	-	-	11,6	-	-	-	-	42
44	18,7	15,3	-	-	16,4	13,3	-	14,0	-	-	-	11,5	-	-	-	-	44
46	17,9	14,9	-	-	16,1	13,0	-	13,9	10,7	-	-	11,4	-	-	-	-	46
48	17,1	14,5	-	-	15,8	12,7	-	13,9	10,5	-	-	11,3	-	-	-	-	48
50	16,3	14,1	-	-	15,4	12,4	-	13,8	10,4	-	-	11,2	8,5	-	-	-	50
52	-	13,8	-	-	15,0	12,1	-	13,7	10,1	-	-	11,2	8,4	-	-	-	52
54	-	13,5	10,8	-	14,5	11,8	-	13,4	9,9	-	-	11,1	8,2	-	-	-	54
56	-	13,3	10,4	-	13,8	11,5	-	13,2	9,6	-	-	11,1	8,1	-	-	-	56
58	-	13,1	9,9	-	-	11,3	9,0	12,9	9,4	-	-	10,9	8,0	-	-	-	58
60	-	-	9,4	-	-	11,1	8,7	12,5	9,2	-	-	10,7	7,9	-	-	-	60
62	-	-	9,0	-	-	10,9	8,4	11,9	9,1	7,7	-	10,5	7,8	-	-	-	62
64	-	-	8,6	-	-	10,8	8,1	-	8,9	7,4	-	10,1	7,6	6,5	-	-	64
66	-	-	8,2	-	-	-	7,7	-	8,8	7,2	-	9,6	7,5	6,3	-	-	66
68	-	-	-	-	-	-	7,3	-	8,6	6,9	-	9,1	7,3	6,1	-	-	68
70	-	-	-	-	-	-	7,0	-	-	6,6	-	-	7,2	5,9	-	-	70
72	-	-	-	-	-	-	6,7	-	-	6,3	-	-	7,1	5,7	-	-	72
74	-	-	-	-	-	-	-	-	-	5,9	-	-	7,0	5,4	-	-	74
76	-	-	-	-	-	-	-	-	-	5,7	-	-	7,0	5,2	-	-	76
78	-	-	-	-	-	-	-	-	-	5,4	-	-	-	4,9	-	-	78
82	-	-	-	-	-	-	-	-	-	-	-	-	-	4,4	-	-	82

60 t 70 t 80 t 90 t 100 t 110 t 120 t 130 t 140 t 150 t

# STERLING CRANE

WIHI-SSL



## Operation

Einsatz · Utilisation · Funzionamento · Uso · Operação · Эксплуатация

		6,0 m (XL)			360°			EN13000	
		49,8 m							
		69 m		75 m					
		84°	73°	65°	84°	73°	65°		
m	t	t	t	t	t	t	m		
30	10,3	-	-	-	-	-	30		
32	10,1	-	-	-	8,1	-	32		
34	10,0	-	-	-	8,1	-	34		
36	9,9	-	-	-	8,0	-	36		
38	9,7	-	-	-	7,9	-	38		
40	9,6	-	-	-	7,7	-	40		
42	9,5	-	-	-	7,6	-	42		
44	9,3	-	-	-	7,5	-	44		
46	9,2	-	-	-	7,4	-	46		
48	9,2	-	-	-	7,3	-	48		
50	9,1	-	-	-	7,2	-	50		
52	9,0	7,4	-	-	7,1	-	52		
54	8,9	7,4	-	-	7,0	-	54		
56	8,9	7,2	-	-	7,0	-	56		
58	8,9	7,1	-	-	6,9	5,8	58		
60	8,8	7,0	-	-	6,8	5,6	60		
62	8,8	6,9	-	-	6,7	5,5	62		
64	8,6	6,8	-	-	6,6	5,4	64		
66	8,5	6,7	-	-	6,5	5,4	66		
68	8,4	6,5	5,5	-	6,4	5,3	68		
70	8,3	6,4	5,4	-	6,3	5,2	70		
72	8,1	6,3	5,2	-	6,2	5,1	72	4,2	
74	7,7	6,2	5,0	-	6,0	5,0	74	4,1	
76	-	6,1	4,8	-	5,9	4,9	76	4,0	
78	-	6,0	4,6	-	5,8	4,8	78	3,8	
82	-	6,0	4,1	-	-	4,7	82	3,6	
86	-	-	3,6	-	-	4,6	86	3,2	
90	-	-	3,3	-	-	-	90	2,8	
94	-	-	-	-	-	-	94	2,4	

60 t 70 t 80 t 90 t 100 t 110 t 120 t 130 t 140 t 150 t

# STERLING CRANE



## Operation

WIHI-SSL

Einsatz · Utilisation · Funzionamento · Uso · Operação · Эксплуатация

6,0 m (XL)													360°			EN13000	
54,8 m																	
24 m				27 m			33 m			39 m							
84°		73°	65°	84°		73°	65°	84°		73°	65°	84°		73°	65°		
m	t	t	t	t	t	t	t	t	t	t	t	t	t	t	m		
20	36,1	-	-	-	-	-	-	-	-	-	-	-	-	-	20		
22	34,5	-	-	32,8	-	-	-	-	-	-	-	26,0	-	-	22		
24	32,4	-	-	30,9	-	-	-	28,5	-	-	-	25,6	-	-	24		
26	30,7	-	-	29,2	-	-	-	27,4	-	-	-	24,7	-	-	26		
28	29,2	-	-	27,7	-	-	-	26,0	-	-	-	23,8	-	-	28		
30	28,1	-	-	26,4	-	-	-	24,7	-	-	-	22,9	-	-	30		
32	-	-	-	25,4	-	-	-	23,5	-	-	-	21,9	-	-	32		
34	-	21,6	-	24,6	-	-	-	22,5	-	-	-	20,9	-	-	34		
36	-	21,0	-	-	19,8	-	-	21,7	-	-	-	20,0	-	-	36		
38	-	20,4	-	-	19,3	-	-	21,0	-	-	-	19,2	-	-	38		
40	-	19,8	-	-	18,7	-	-	20,6	17,1	-	-	18,5	15,4	-	40		
42	-	-	-	-	18,2	-	-	-	16,5	-	-	17,9	14,9	-	42		
44	-	-	8,5	-	-	-	-	-	16,0	-	-	17,4	14,4	-	44		
46	-	-	8,3	-	-	-	-	-	15,6	-	-	17,2	14,0	-	46		
48	-	-	-	-	-	13,6	-	-	15,2	-	-	-	13,6	-	48		
50	-	-	-	-	-	12,9	-	-	-	-	-	-	13,2	-	50		
52	-	-	-	-	-	-	-	-	-	-	11,9	-	12,9	9,9	52		
54	-	-	-	-	-	-	-	-	-	-	11,3	-	12,7	9,6	54		
56	-	-	-	-	-	-	-	-	-	-	10,8	-	-	9,3	56		
58	-	-	-	-	-	-	-	-	-	-	-	-	-	9,0	58		
60	-	-	-	-	-	-	-	-	-	-	-	-	-	8,7	60		
62	-	-	-	-	-	-	-	-	-	-	-	-	-	8,5	62		

45 m				51 m			57 m			63 m					
84°		73°	65°	84°		73°	65°	84°		73°	65°	84°		73°	65°
m	t	t	t	t	t	t	t	t	t	t	t	t	t	t	m
24	21,1	-	-	-	-	-	-	-	-	-	-	-	-	-	24
26	20,8	-	-	17,1	-	-	-	-	-	-	-	-	-	-	26
28	20,4	-	-	17,0	-	-	-	13,9	-	-	-	-	-	-	28
30	19,9	-	-	16,8	-	-	-	13,9	-	-	-	11,2	-	-	30
32	19,5	-	-	16,6	-	-	-	13,8	-	-	-	11,1	-	-	32
34	18,8	-	-	16,4	-	-	-	13,8	-	-	-	11,0	-	-	34
36	18,0	-	-	16,0	-	-	-	13,7	-	-	-	10,8	-	-	36
38	17,3	-	-	15,5	-	-	-	13,6	-	-	-	10,7	-	-	38
40	16,6	-	-	15,0	-	-	-	13,3	-	-	-	10,5	-	-	40
42	16,0	-	-	14,4	-	-	-	13,0	-	-	-	10,3	-	-	42
44	15,4	12,9	-	13,9	-	-	-	12,7	-	-	-	10,1	-	-	44
46	15,0	12,5	-	13,4	10,2	-	-	12,4	-	-	-	9,9	-	-	46
48	14,6	12,2	-	13,0	9,9	-	-	12,0	-	-	-	9,6	-	-	48
50	14,3	11,8	-	12,6	9,6	-	-	11,6	8,4	-	-	9,4	-	-	50
52	14,1	11,5	-	12,2	9,3	-	-	11,2	8,4	-	-	9,1	6,8	-	52
54	-	11,2	-	12,0	9,0	-	-	10,9	8,1	-	-	8,8	6,8	-	54
56	-	11,0	8,4	11,8	8,8	-	-	10,6	7,9	-	-	8,5	6,8	-	56
58	-	10,7	8,1	11,7	8,6	-	-	10,4	7,7	-	-	8,3	6,6	-	58
60	-	10,6	7,8	-	8,4	6,8	-	10,1	7,5	-	-	8,1	6,4	-	60
62	-	-	7,6	-	8,2	6,6	-	10,0	7,3	-	-	7,9	6,3	-	62
64	-	-	7,4	-	8,0	6,4	-	10,0	7,1	5,7	-	7,7	6,1	-	64
66	-	-	7,2	-	8,0	6,1	-	-	7,0	5,5	-	7,6	5,9	-	66
68	-	-	7,0	-	-	6,0	-	-	6,9	5,3	-	7,5	5,8	4,6	68
70	-	-	-	-	-	5,8	-	-	6,7	5,1	-	7,5	5,7	4,4	70
72	-	-	-	-	-	5,7	-	-	6,7	4,9	-	-	5,6	4,3	72
74	-	-	-	-	-	5,5	-	-	-	4,8	-	-	5,5	4,1	74
76	-	-	-	-	-	-	-	-	-	4,7	-	-	5,4	4,0	76
78	-	-	-	-	-	-	-	-	-	4,6	-	-	5,3	3,8	78
82	-	-	-	-	-	-	-	-	-	-	-	-	-	3,6	82
86	-	-	-	-	-	-	-	-	-	-	-	-	-	3,4	86

60 t 70 t 80 t 90 t 100 t 110 t 120 t 130 t 140 t 150 t

# STERLING CRANE

WIHI-SSL



## Operation

Einsatz · Utilisation · Funzionamento · Uso · Operação · Эксплуатация

6,0 m (XL)		360°		EN13000	
54,8 m		69 m			
84°		73°		65°	
m	t	t	t	m	m
32	9,6	-	-	32	32
34	9,5	-	-	34	34
36	9,3	-	-	36	36
38	9,2	-	-	38	38
40	9,1	-	-	40	40
42	8,9	-	-	42	42
44	8,8	-	-	44	44
46	8,7	-	-	46	46
48	8,5	-	-	48	48
50	8,4	-	-	50	50
52	8,2	-	-	52	52
54	8,1	-	-	54	54
56	7,9	5,9	-	56	56
58	7,6	5,9	-	58	58
60	7,4	5,8	-	60	60
62	7,2	5,6	-	62	62
64	7,0	5,4	-	64	64
66	6,8	5,3	-	66	66
68	6,7	5,2	-	68	68
70	6,5	5,0	-	70	70
72	6,5	4,9	3,8	72	72
74	6,4	4,8	3,6	74	74
76	6,4	4,7	3,5	76	76
78	-	4,6	3,3	78	78
82	-	4,5	3,1	82	82
86	-	-	2,9	86	86
90	-	-	2,7	90	90

60 t 70 t 80 t 90 t 100 t 110 t 120 t 130 t 140 t 150 t



## Notes to Lifting Capacity

Anmerkungen zu den Tragfähigkeiten · Conditions d'utilisation

Annotazioni sulle portate · Condiciones de utilización

Notas sobre capacidade de içamento · Примечания по грузоподъемности

Ratings are in compliance with EN13000.

Weight of hook blocks and slings is part of the load, and is to be deducted from the capacity ratings.

Consult operation manual for further details.

Note: Data published herein is intended as a guide only and shall not be construed to warrant applicability for lifting purposes. Crane operation is subject to the computer charts and operation manual both supplied with the crane.

Tragfähigkeiten entsprechen EN13000.

Das Gewicht der Unterflaschen, sowie die Lastaufnahmemittel, sind Bestandteile der Last und sind von den Tragfähigkeitsangaben abzuziehen.

Weitere Angaben in der Bedienungsanleitung des Kranes.

Anmerkung: Die Daten dieser Broschüre dienen nur zur allgemeinen Information; für ihre Richtigkeit übernehmen wir keine Haftung. Der Betrieb des Kranes ist nur mit den Original-Tragfähigkeitstabellen und mit der Bedienungsanleitung zulässig, die mit dem Kran mitgeliefert werden.

Le tableau de charges est conforme à la norme EN13000.

Les poids du crochet-moufle et de tous les accessoires d'élévation font partie de la charge et sont à déduire des charges indiquées.

Pour plus de détails consulter la notice d'utilisation de la grue.

Nota : Les renseignements ci-inclus sont donnés à titre indicatif et ne représentent aucune garantie d'utilisation pour les opérations de levage. La mise en service de la grue n'est autorisée qu'à condition que les tableaux de charges ainsi que le manuel de service, tels que fournis avec la grue, soient observés.

Le portate sono conformi alla norma EN13000.

Il peso del bozzello e delle attrezzature utilizzate per l'imbracatura del carico fanno parte del carico e sono quindi da detrarre dai valori di tabella.

Per ulteriori dettagli sulla velocità del vento, consultare il manuale di uso e manutenzione della gru.

Nota: I dati riportati su tale prospetto sono solo a titolo indicativo e pertanto non impegnativi. L'impiego della gru è ammesso solo rispettando le tabelle originali ed il manuale di uso fornito assieme alla gru.

Las capacidades de carga están sujetas a las normas EN13000.

El peso de los ganchos y eslingas son parte de la carga y serán deducidos de las capacidades brutas.

Consultar los manuales de operación para ampliar información.

Observación: Los datos publicados son solamente orientativos y no se deben interpretar como garantía de aplicación para determinadas operaciones de elevación. La manipulación de la grúa está sujeta a las cargas programadas en el ordenador y en el manual de operaciones, ambos suministrados con la grúa.

Valores nominais de acordo com a EN13000.

O peso dos moitões e eslingas faz parte da carga e tem de ser subtraído das capacidades nominais.

Consultar manual de operação para outros detalhes.

Nota: Os dados publicados aqui destinam-se a simples orientação e não devem ser interpretados como garantia de aplicabilidade para fins de içamento. A operação da grua depende de tabelas de computador e do manual de operação, ambos fornecidos com a máquina.

Номинальные значения соответствуют EN13000.

Вес крюкоблока и строп является частью груза и должен вычитаться из номинальных значений грузоподъемности.

Подробности см. в руководстве по эксплуатации.

Примечание. Публикуемые в настоящем издании данные приводятся только для справки и не должны использоваться при расчете нагрузки. При эксплуатации крана должны применяться компьютерные таблицы и руководство по эксплуатации, входящие в комплект поставки крана.